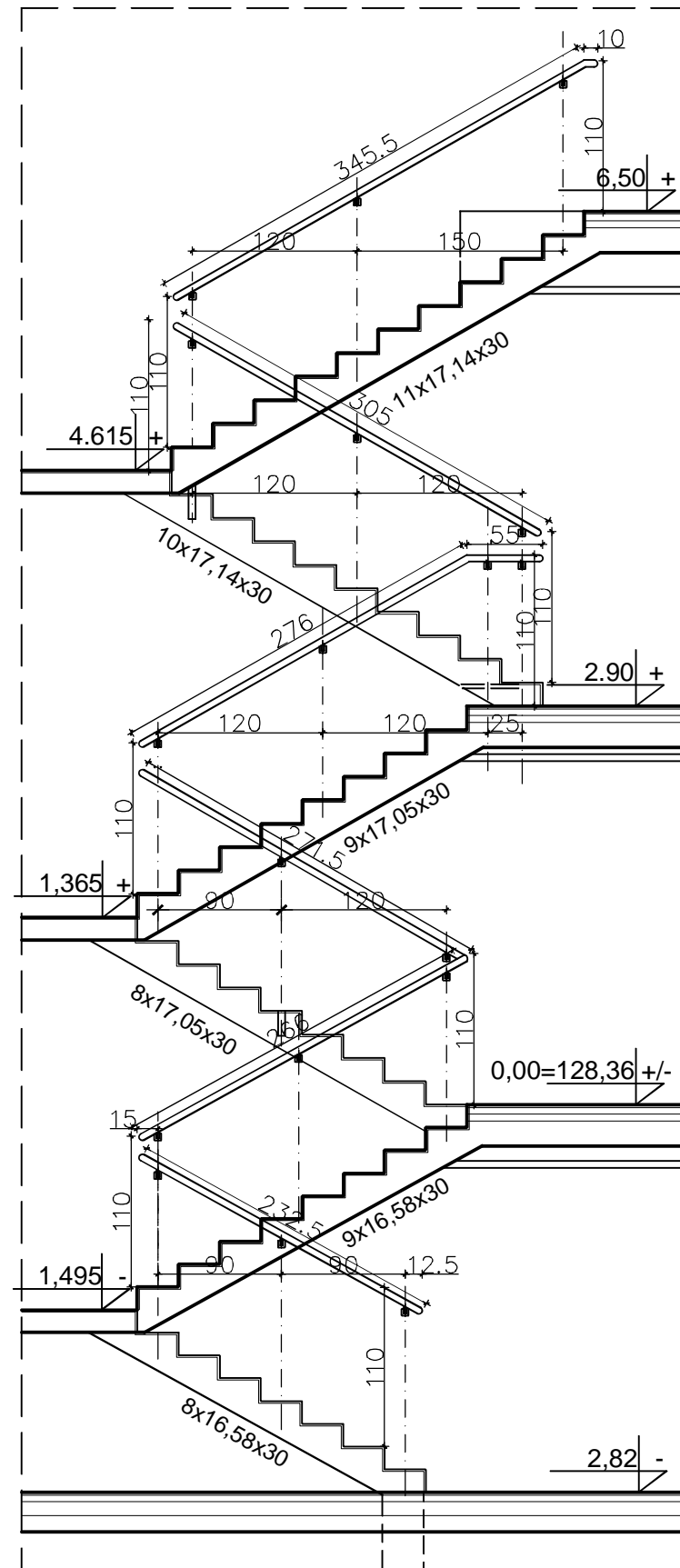
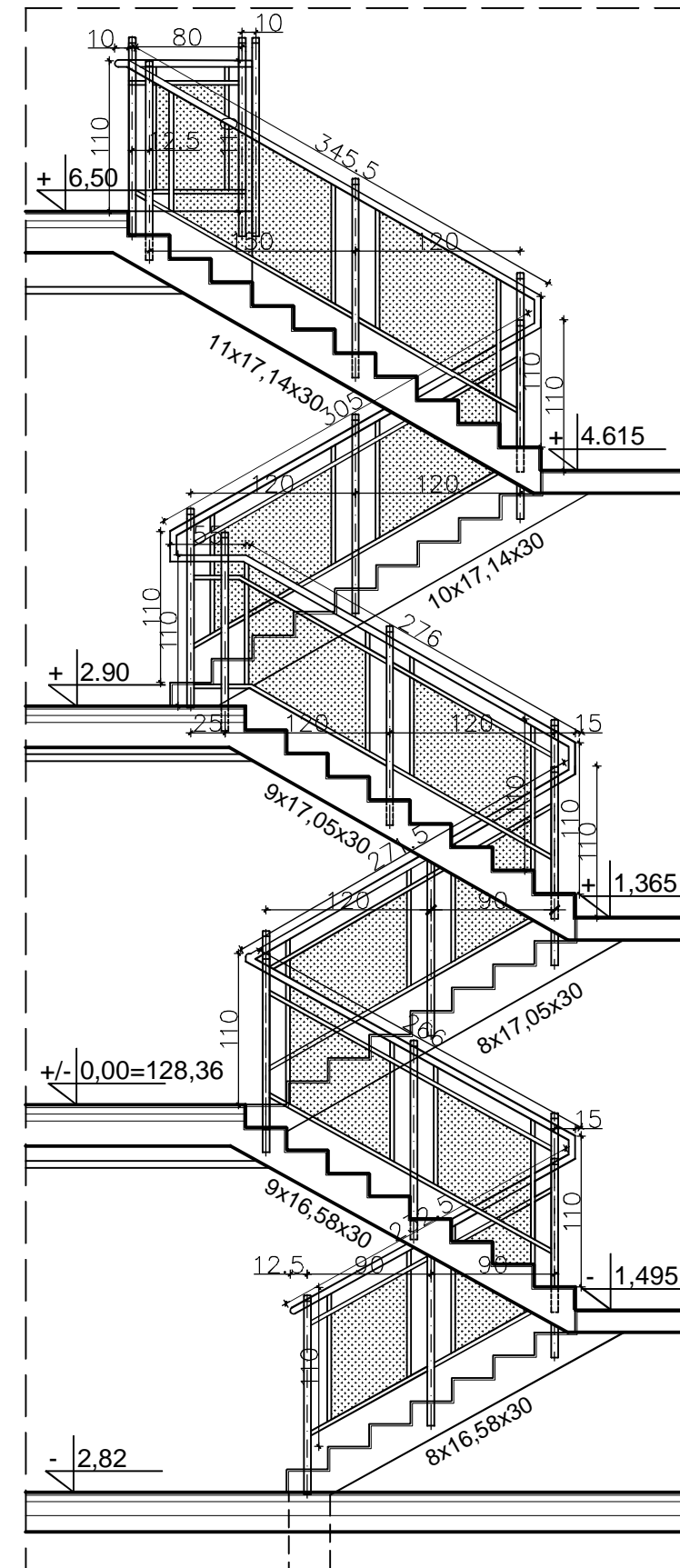


WIDOK POCHWYTU NA KLATCE SCHODOWEJ



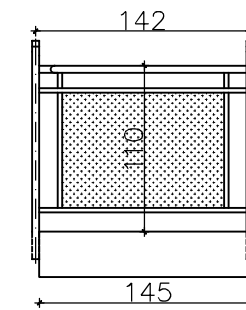
- wymiary sprawdzić w naturze  
 - elementy drewniane wykonać z twardego drewna impregnowanego

WIDOK BALUSTRADY NA KLATCE SCHODOWEJ



- elementy drewniane polakierować (kolor płyt elewacyjnych)  
 - balustrada z profili stalowych  
 - elementy balustrady spawane

BALUSTRADA NAD SPOCZNIKIEM



ZESTAWIENIE STALI DLA POCHWYTÓW

L.p.	Profil	Ciężar jedn. [kg/mb]	Długość [mb]	Ciężar [kg]
2.	plaskownik 50x8mm	3,14	18,5	58,09
4.	rura $\varnothing$ 20x20x2mm	1,05	1,9	1,99
Ciężar łączny balustrady				60,08
Ciężar z narzutem 3%				61,88

ZESTAWIENIE STALI DLA BALUSTRADY

L.p.	Profil	Ciężar jedn. [kg/mb]	Długość [mb]	Ciężar [kg]
3.	rura $\varnothing$ 50x50x4mm	5,23	31,5	164,75
4.	rura $\varnothing$ 20x20x2mm	1,05	9,8	10,29
5.	rura $\varnothing$ 30x30x2,5mm	2,15	25,7	55,25
6.	kątownik 20x20x3mm	0,88	19,2	16,89
7.	ceownik 35x35x5	2,58	56,7	146,28
8.	plaskownik 30x6mm	1,41	22,00	31,02
Ciężar łączny balustrady				424,48
Ciężar z narzutem 3%				437,21

"STUDIO ARCHITEKTURY" Lech Ryszawa			Umowa nr 1/2014
ROZBUDOWA BUDYNKU PAŃSTWOWEJ SZKOŁY MUZYCZNEJ I STOPNIA IM. WITOLDA LUTOSŁAWSKIEGO W ZAMBROWIE WRAZ Z ROZBIÓRKĄ I BUDOWĄ DOZIEMNEJ LINII KABLOWEJ nN ZALICZNIKOWEJ, DOZIEMNEJ INSTALACJI KANALIZACJI SANITARNEJ ORAZ BUDOWĄ DOZIEMNEJ INSTALACJI KANALIZACJI DESZCZOWEJ Z ZBIORNIKIEM NA WODĘ DESZCZOWĄ, NA DZIAŁCE NR 1475 PRZY UL. ALEJA WOJSKA POLSKIEGO 4			PROJEKT WYKONAWCZY
OBIEKT:			Nr rys. <b>A/14</b>
Nazwa rys.	<b>WIDOKI BALUSTRADY I POCHWYTÓW KLATKI SCHODOWEJ</b>		Skala 1:100
projektant architektura	mgr inż. arch. Lech RYSZAWA	Upr.BŁ/106/91 PD-0052	14.11.2014
			podpisy