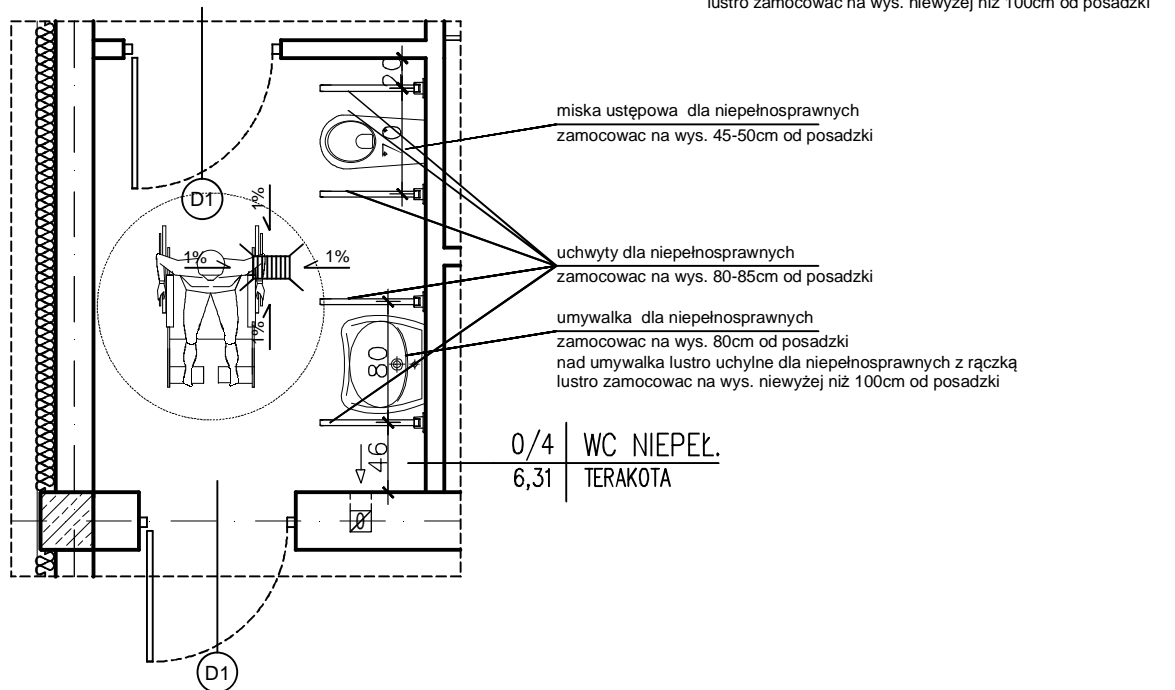
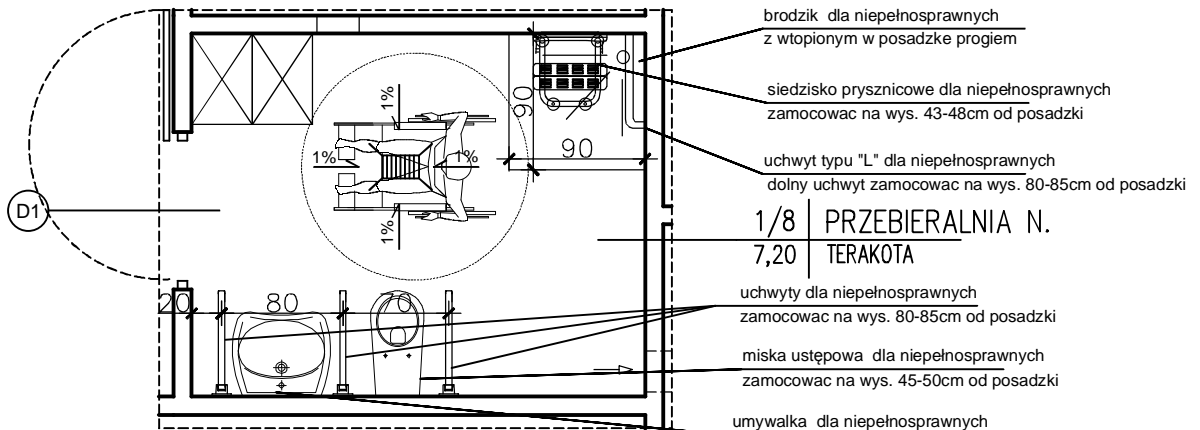


ARANŻACJA PRZEBIERALNI ORAZ WC DLA NIEPEŁNOSPRAWNYCH SKALA 1:50



"STUDIO ARCHITEKTURY" Lech Ryszawa		Umowa nr 1/2014	
		PROJEKT WYKONAWCZY	
OBIEKT:	Rozbudowa budynku Państwowej Szkoły Muzycznej I stopnia im. Witolda Lutosławskiego w Zambrowie wraz z rozbiórką i budową doziemnej linii kablowej nN zalicznikowej, doziemnej instalacji kanalizacji sanitarnej oraz budową doziemnej instalacji kanalizacji deszczowej z zbiornikiem na wodę deszczową, na działce nr 1475 przy ul. Aleja Wojska Polskiego 4	Nr rys.	A/19
		Skala	1:50
Nazwa rys.	ARANŻACJA PRZEBIERALNI ORAZ WC DLA NIEPEŁNOSPRAWNYCH	podpisy	
projektant	mgr inż. arch. Lech RYSZAWA	Upr.BŁ/106/91 PD-0052	14.11.2014