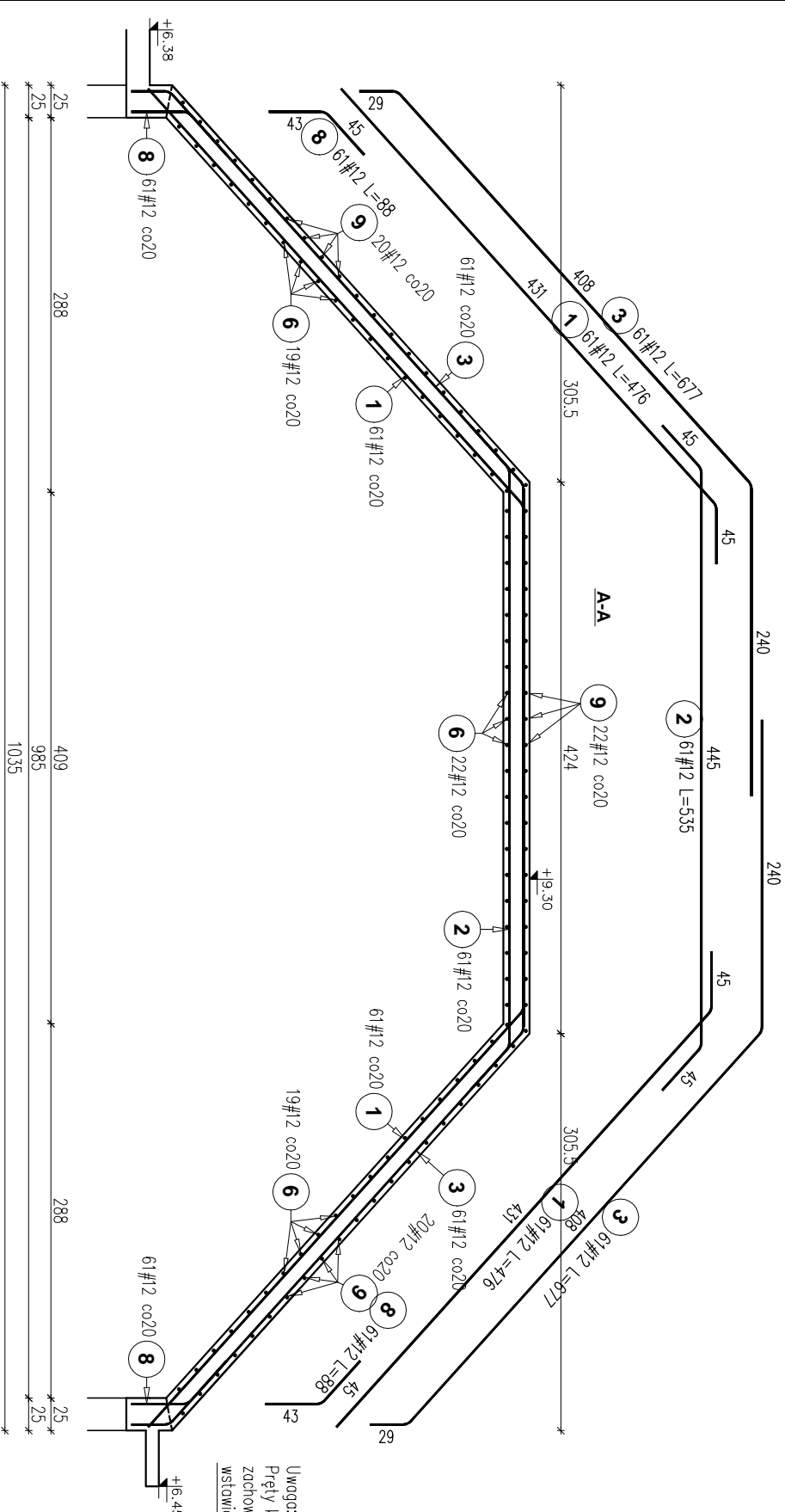


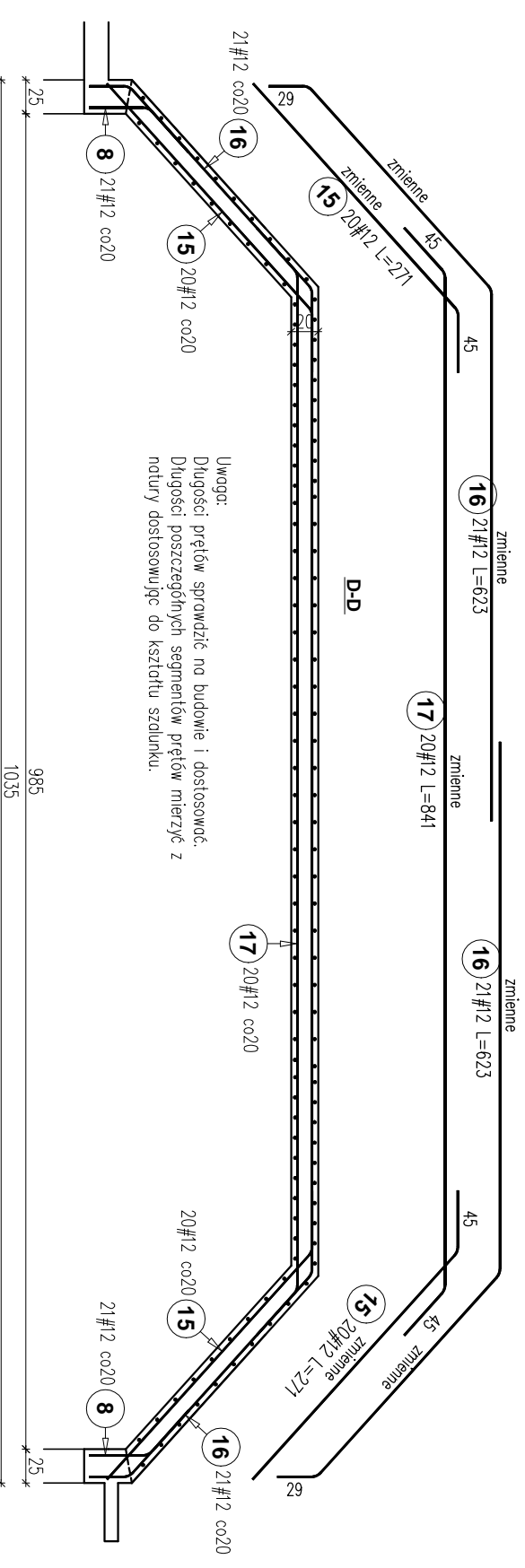
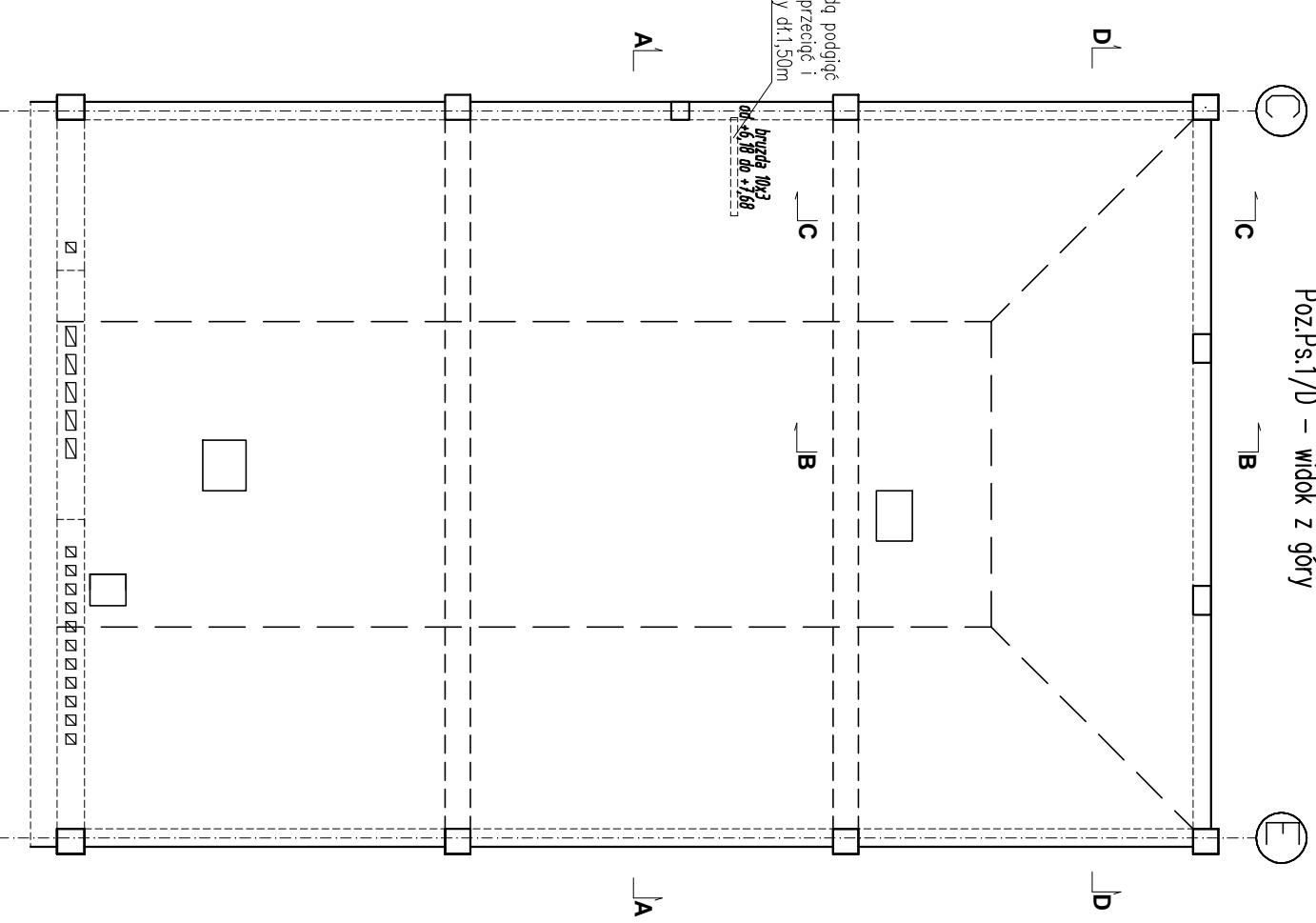
**Podciągłi Poz.Ps.1/D.**  
**Skala 1:50**

Poz.Ps.1/D – widok z góry



Uwaga:  
Pręty koloidalne z bruzdą podciągającą zachowując otulinę lub przedciąć i wstawić dodatkowe pręty  $d_t: 1,50m$

bruzda 10x3  
od -6,38 do +6,45



Uwaga:  
Długości prętów sprawdź na budowie i dostosowując. Długości poszczególnych segmentów prętów mierzyć z natury dostosowując do kształtu szalunku.

**Beton: B25**  
**Stal: A-IIIN BSt500S**  
**Otulina: c=2,0cm**  
**grubość płyty: 18cm**

OBIEKT:	Rozbudowa budynku Państwowej Szkoły Muzycznej I stopnia im. Witolda Lutosławskiego w Zambrowie na działce nr 1475 przy ul. Aleja Wojska Polskiego 4			Nr rys.	K140
				Skala	1:50
Nazwa rys.	Podciągłi Poz.Ps.1/D, cz.1.			podpisy	
projektant	mgr inż. S. Sanejko			Upr. B/L/1009/1 PD-0052	
opracował	mgr inż. J. Zasim			14.11.2014	