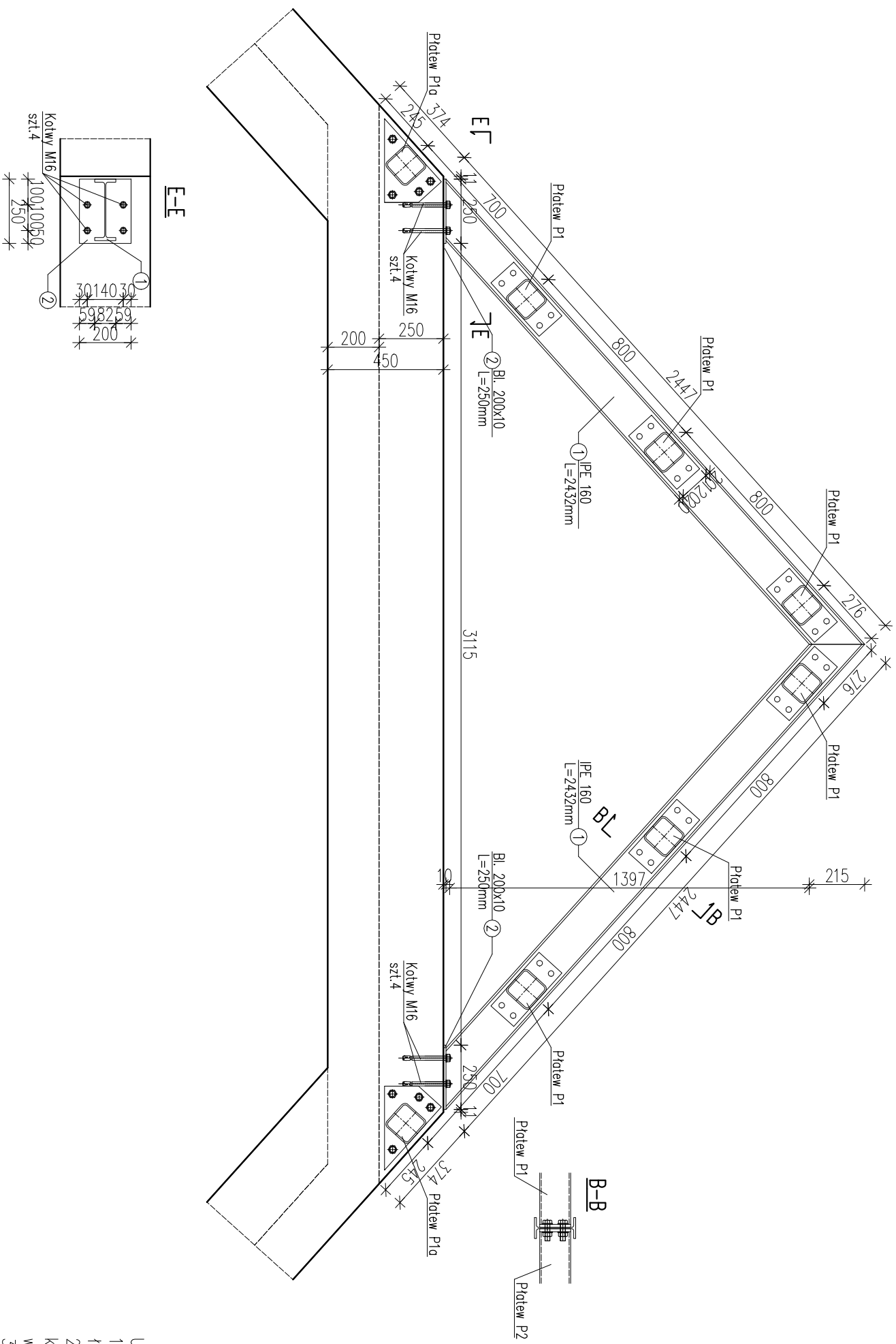


Rama Poz.Ds.1 szt.1



- UWAGA:
1. Projekt konstrukcji stalowej należy rozpatrzyć łącznie z projektem architektonicznym i projektem branżowym.
  2. Wszystkie wymiary podane na rysunku należy bezwzględnie każdorazowo, przed rozpoczęciem prac sprawdzić i ewentualnie wprowadzić niezbędne korekty.
  3. Zabezpieczenie antykorozyjne poprzez ocynk ogniowy.

**STAL: S235 (St3SX)**

**SPÓINY NIEOPISANE:**

- POSZCZEGÓLNE ELEMENTY ŁĄCZYĆ ZE SOBĄ ZA POMOCĄ SPÓIN PACHWINNO-OBWODOWYCH. GRUBOŚCI SPÓIN "σ" STOSOWAĆ W ZALEŻNOŚCI OD RODZAJU ŁĄCZONYCH ELEMENTÓW:
- RURA Z RURĄ; σ = GRUBOŚCI ŚCIANKI CIĘSZEJEGO Z ŁĄCZONYCH ELEMENTÓW,
  - BLACHA LUB KSZTAŁOWNIK WĄLCOWANY Z RURĄ; σ = GRUBOŚCI ŚCIANKI RURY LECZ NIE WIĘCEJ NIŻ 0,7 GRUBOŚCI BLACHY LUB KSZTAŁOWNIKA,
  - POZOSTAŁE ELEMENTY; σ = 0,7 GRUBOŚCI CIĘSZEJEGO Z ŁĄCZONYCH ELEMENTÓW
- W PRZYPADKU SPÓIN CZOŁOWYCH STOSOWAĆ SPÓINY O PEŁNY PRZEKROJU
4. Wszystkie wymiary podane na rysunku należy bezwzględnie każdorazowo, przed rozpoczęciem prac, sprawdzić z gabarytami uzgodzeń i ewentualnie wprowadzić niezbędne korekty.
  5. Zabezpieczenie antykorozyjne poprzez ocynk ogniowy.

<b>OBIEKT:</b>		Rozbudowa budynku Państwowej Szkoły Muzycznej I stopnia im. Witolda Lutosławskiego w Zambrowie na działce nr 1475 przy ul. Aleja Wojska Polskiego 4	<b>Nr rys.</b>	<b>K/46</b>
<b>Nazwa rys.</b>		<b>Rama Poz.Ds.1.</b>	<b>Skala</b>	<b>1:20</b>
<b>projektant</b>	<b>mgr inż. S. Sanejko</b>	<b>Ur.BA/10891</b>	<b>podpis</b>	
<b>opracował</b>	<b>mgr inż. J. Zasim</b>	<b>PO-0052</b>		
		<b>14.11.2014</b>		