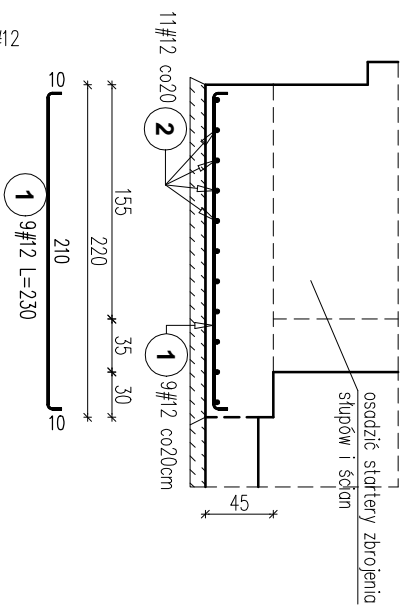
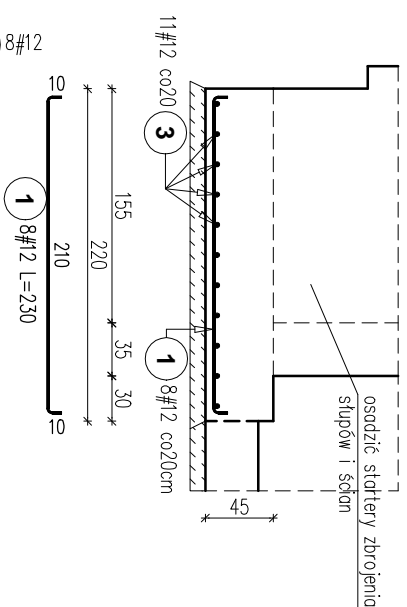


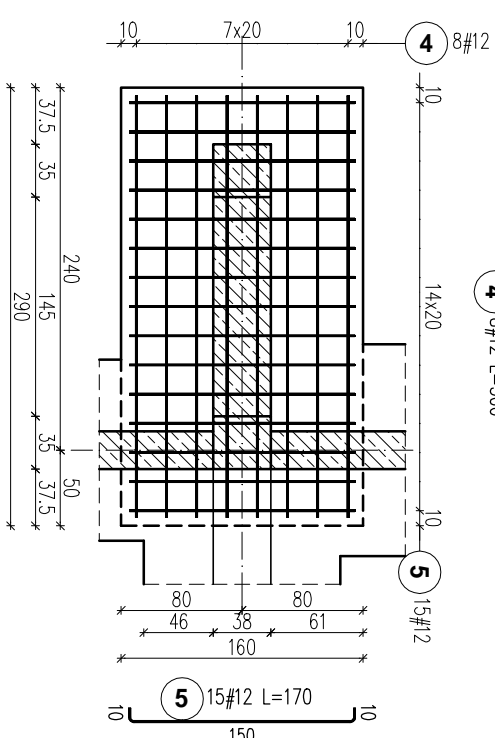
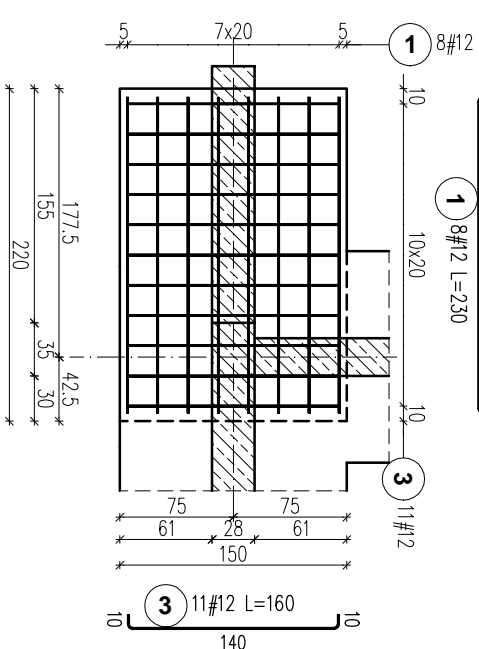
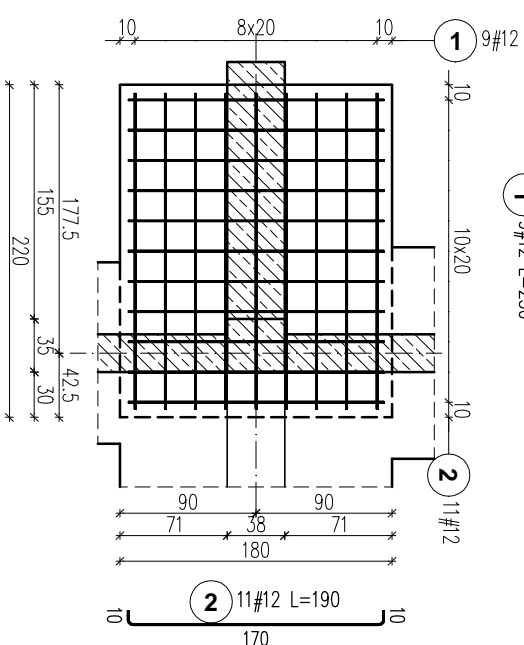
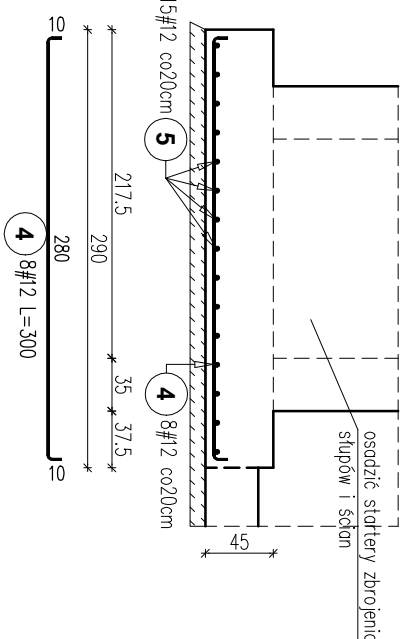
Poz. SF.1
ilość elementów: 2



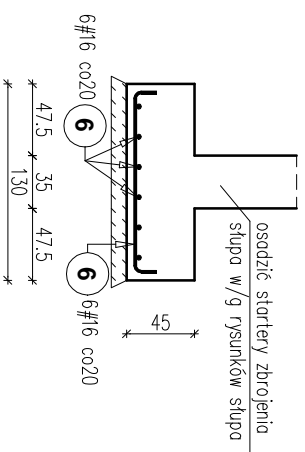
Poz. SF.5
ilość elementów: 2



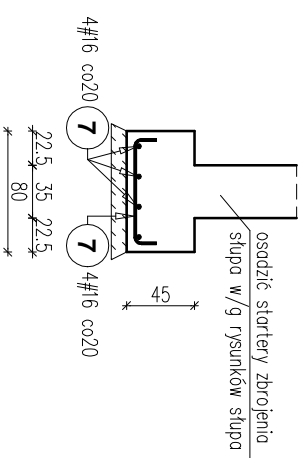
Poz. SF.1
ilość elementów: 2



Poz. SF.2 130x130cm
ilość elementów: 3



Poz. SF.4 80x80cm
ilość elementów: 2



Poz.	Stal		w elementach	Liczba elementów	ogółem	Długość łączna (m)	
	#	Długość (mm)				# 12	# 16
1	12	2300	17	2	34	78,20	
2	12	1900	11	2	22	41,80	
3	12	1600	11	2	22	35,20	
4	12	3000	8	2	16	48,00	
5	12	1700	15	2	30	51,00	
6	16	1500	12	3	36	54,00	
7	16	1000	8	2	16	16,00	
Długość wg średnic (m)						254,20	70,00
Masa 1 m pręta (kg/m)						0,89	1,58
Masa łączna wg średnic (kg)						225,73	110,60
Masa łączna wg gotunku stali (kg)						336,33	
ogółem (kg)						336,33	

Beton: C20/25 (B25)
Stal: A-IIIIN BS1500S
A-0 St0S-b
Otulina: c=5,0cm

UWAGA:

1. Poziom posadowienia ław i stóp fundamentowych w/g rzutu fundamentów.
2. Zbrojenie ław fundamentowych przepuścić przez stopy fundamentowe.
3. W fundamentach osadzić startery słupów i ścian w/g rysunku tych elementów.

OBIEKT:	Rozbudowa budynku Państwowej Szkoły Muzycznej I stopnia im. Witolda Lutosławskiego w Zambrowie na działce nr 1475 przy ul. Aleja Wojska Polskiego 4		Nr rys.	K16
Nazwa rys.	Zbrojenie stóp fundamentowych.		Skala	1:50
projektant	mgr inż. S. Sanejko	Upr.BU/1009/1	podpis	
opracował	mgr inż. D. Zasim	PD-0052	14.11.2014	