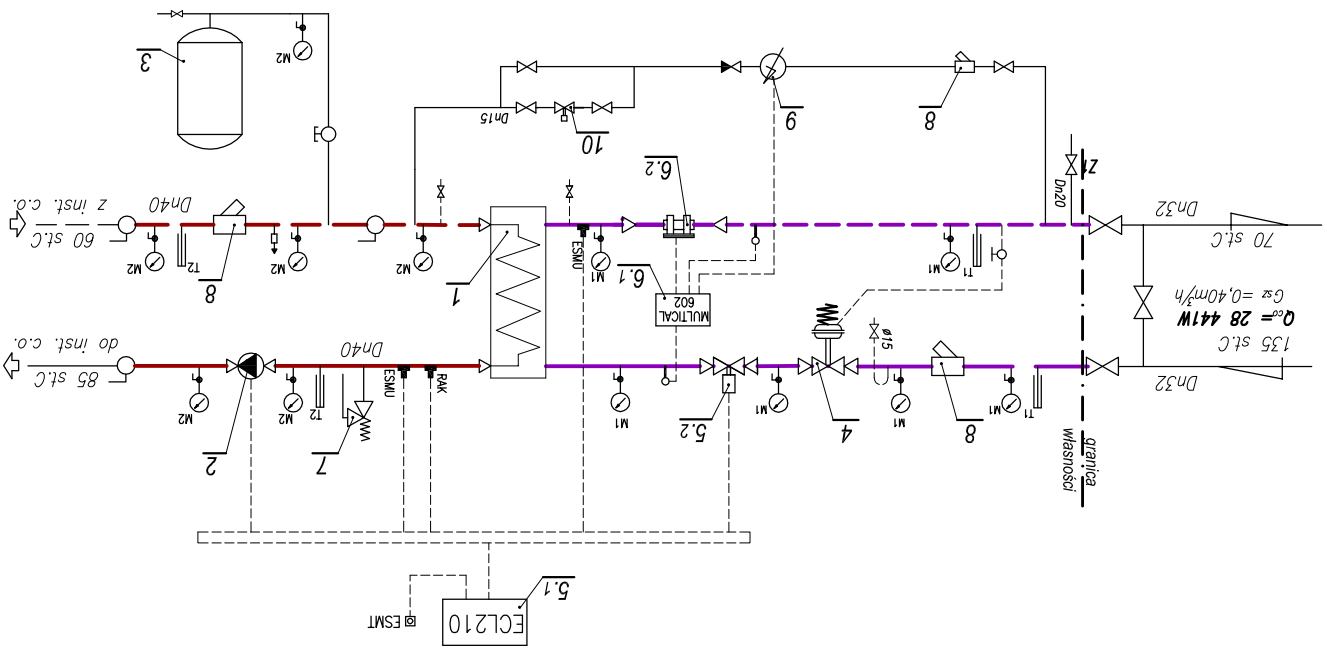


SCHMAT IDEOWY WĘZŁA CIEPŁNEGO W BUDYNKU ROZBUDOWY  
SZKOŁY MUZYCZNEJ przy AL. Wojska Polskiego 4 w Zambrowie



OZNACZENIA:

1. Wymiennik płytowy c.o.
2. Pompa obiegowa c.o.
3. Naczynie wzbiorcze inst. c.o.
4. Regulator różnicy ciśnień i przepływu
5. Układ regulacji pogodowej
6. Układ pomiarowy energii cieplnej
7. Zawór bezpieczeństwa - inst. c.o.
8. Filtr
9. Wodomierz wody uzupelniającej
10. Zawór automatycznego uzupelniania zładu

Umowa nr 1/2014		PROJEKT BUDOWLANY	
Nr rys. S/9		Skala	
Nazwa rys. <b>SCHMAT WĘZŁA CIEPŁNEGO</b>		podpisy	
projektant	mgr inż. Grażyna Siemiończyk	Upr. B/178/90	PDL/IS/1346/01
sprawdzający	inż. Jan Siemiończyk	Upr. B/116/82	PDL/IS/-134/01
współpraca	mgr inż. Marta Siemiończyk		
10.10.2014			
OBIEKT:		Lutostawskiego w Zambrowie wraz z rozbiórka i budowa doziemnej linii kablowej nN zalicznikowej, doziemnej instalacji kanalizacji sanitarnej oraz budowa doziemnej instalacji kanalizacji deszczowej z zbiornikiem na wodę deszczową V= m3, na działce nr 1475 przy ul. Aleja Wojska Polskiego 4	
"STUDIO ARCHITEKTURY" Lech Ryszawa		PROJEKT BUDOWLANY	