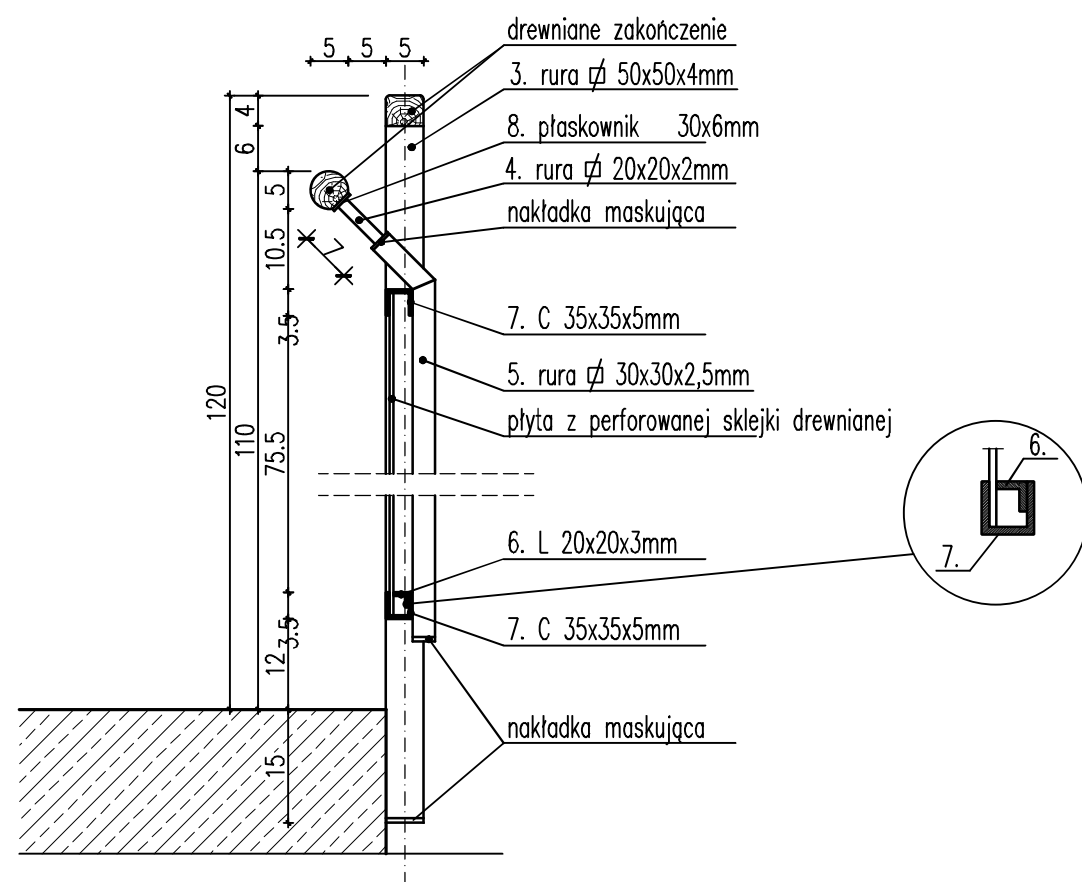
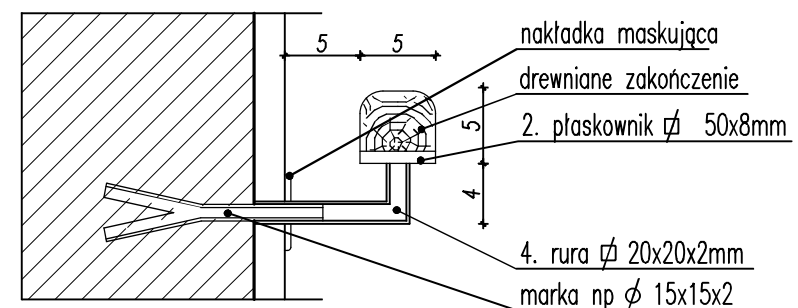


PRZEKRÓJ B-B skala 1:10



DETAL MOCOWANIA POCHWYTU skala 1:5



ZESTAWIENIE STALI DLA POCHWYTÓW

L.p.	Profil	Ciężar jedn. [kg/mb]	Długość [mb]	Ciężar [kg]
2.	płaskownik 50x8mm	3,14	18,5	58,09
4.	rura \varnothing 20x20x2mm	1,05	1,9	1,99
Ciężar łączny balustrady				60,08
Ciężar z narzutem 3%				61,88

ZESTAWIENIE STALI DLA BALUSTRADY

L.p.	Profil	Ciężar jedn. [kg/mb]	Długość [mb]	Ciężar [kg]
3.	rura \varnothing 50x50x4mm	5,23	31,5	164,75
4.	rura \varnothing 20x20x2mm	1,05	9,8	10,29
5.	rura \varnothing 30x30x2,5mm	2,15	25,7	55,25
6.	kątownik 20x20x3mm	0,88	19,2	16,89
7.	ceownik 35x35x5	2,58	56,7	146,28
8.	płaskownik 30x6mm	1,41	22,00	31,02
Ciężar łączny balustrady				424,48
Ciężar z narzutem 3%				437,21

"STUDIO ARCHITEKTURY" Lech Ryszawa			Umowa nr 1/2014	
OBIEKT: Rozbudowa budynku Państwowej Szkoły Muzycznej I stopnia im. Witolda Lutosławskiego w Zambrowie wraz z rozbiórką i budową doziemnej linii kablowej nN zalicznikowej, doziemnej instalacji kanalizacji sanitarnej oraz budową doziemnej instalacji kanalizacji deszczowej z zbiornikiem na wodę deszczową, na działce nr 1475 przy ul. Aleja Wojska Polskiego 4			PROJEKT WYKONAWCZY	
			Nr rys.	A/15
Nazwa rys. DETAL BALUSTRADY I POCHWYTÓW KLATKI SCHODOWEJ			Skala	1:5 1:10
projektant architektura mgr inż. arch. Lech RYSZAWA			Upr.BŁ/106/91 PD-0052	14.11.2014
			podpisy	