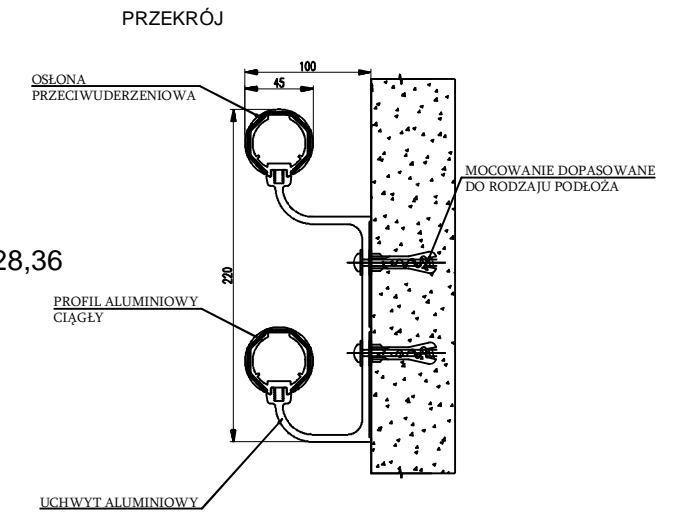
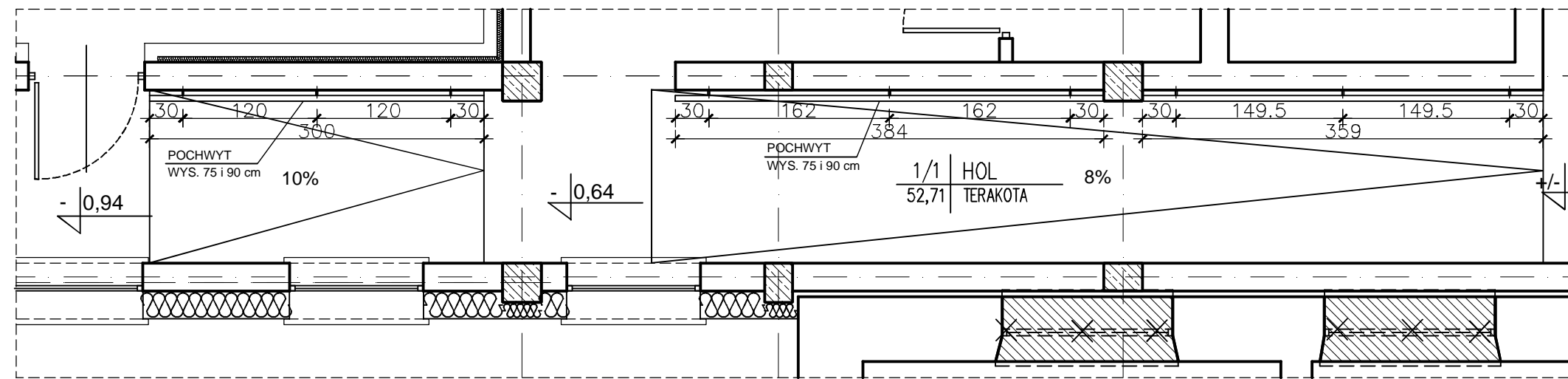
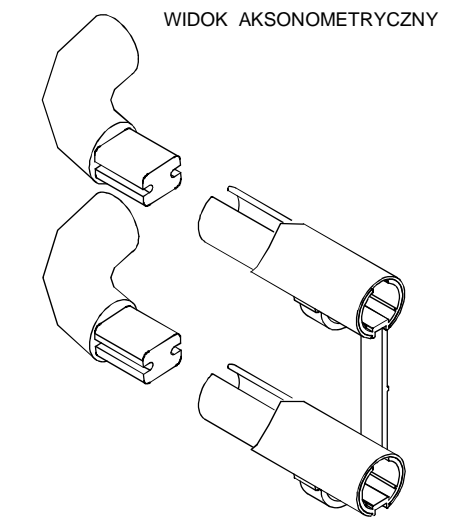
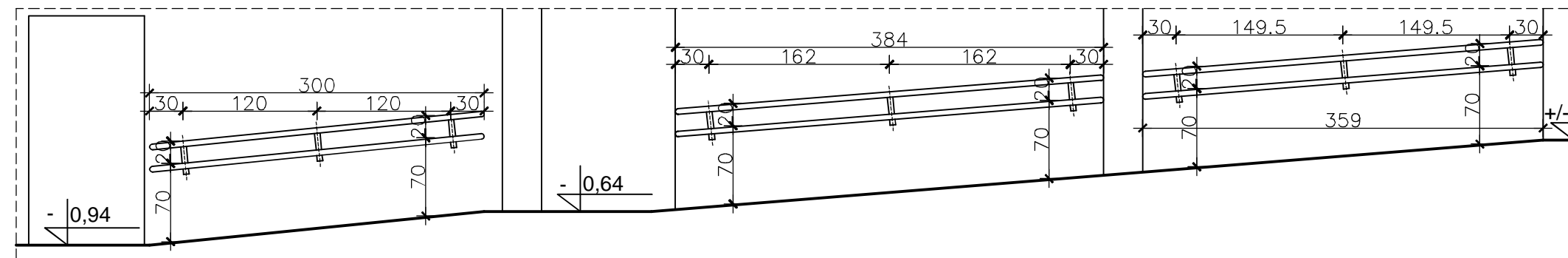


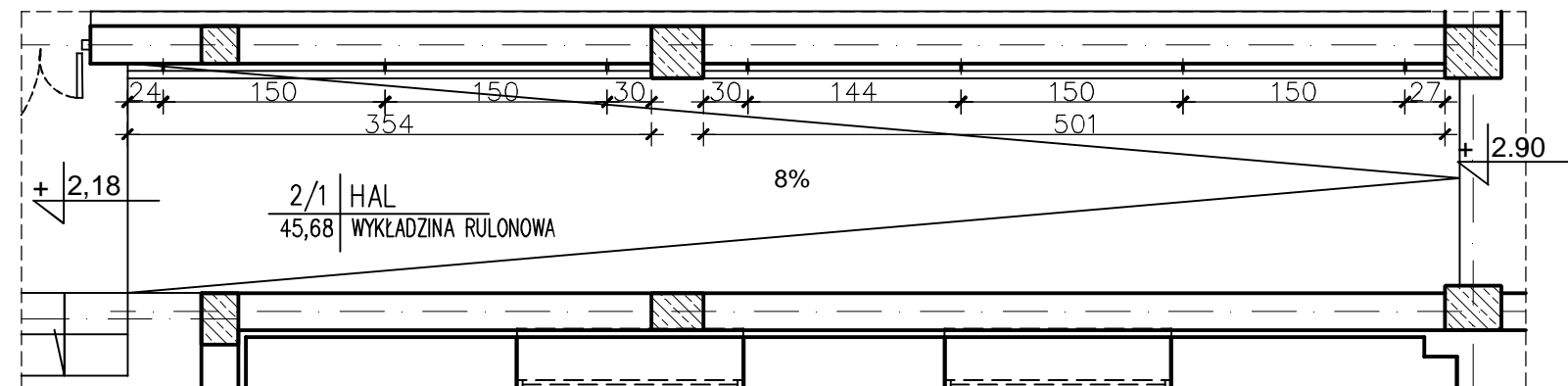
RZUT UCHWYTU ŚCIENNEGO - PARTER SKALA 1:100



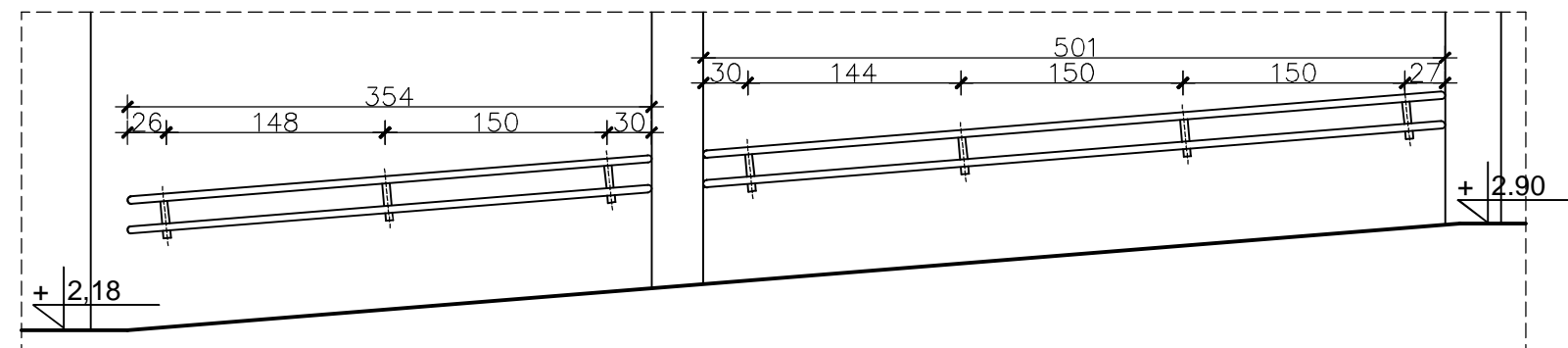
WIDOK UCHWYTU ŚCIENNEGO - PARTER SKALA 1:100



RZUT UCHWYTU ŚCIENNEGO - PIĘTRO I SKALA 1:100



WIDOK UCHWYTU ŚCIENNEGO - PIĘTRO I SKALA 1:100



"STUDIO ARCHITEKTURY" Lech Ryszawa		Umowa nr 1/2014	
		PROJEKT WYKONAWCZY	
OBIEKT:	Rozbudowa budynku Państwowej Szkoły Muzycznej I stopnia im. Witolda Lutosławskiego w Zambrowie wraz z rozbiórką i budową doziemnej linii kablowej nN zalicznikowej, doziemnej instalacji kanalizacji sanitarnej oraz budową doziemnej instalacji kanalizacji deszczowej z zbiornikiem na wodę deszczową, na działce nr 1475 przy ul. Aleja Wojska Polskiego 4	Nr rys.	<b>A/16</b>
		Skala	1:100
Nazwa rys.	<b>DETAL UCHWYTÓW ŚCIENNYCH PRZY POCHYLNIACH</b>	podpisy	
projektant architektura	mgr inż. arch. Lech RYSZAWA	Upr.BŁ/106/91 PD-0052	14.11.2014