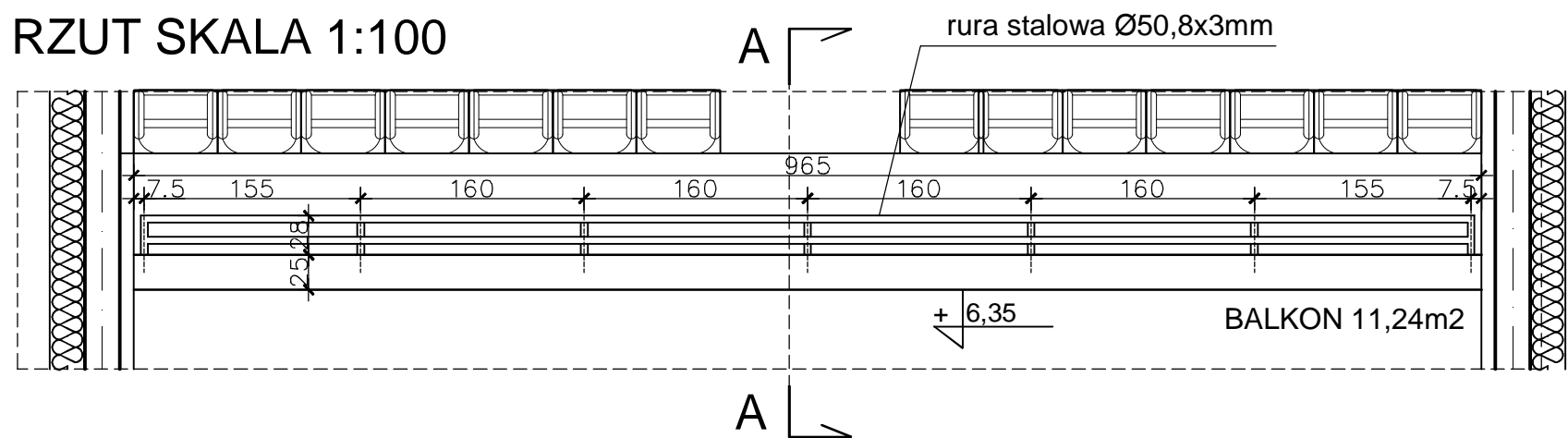
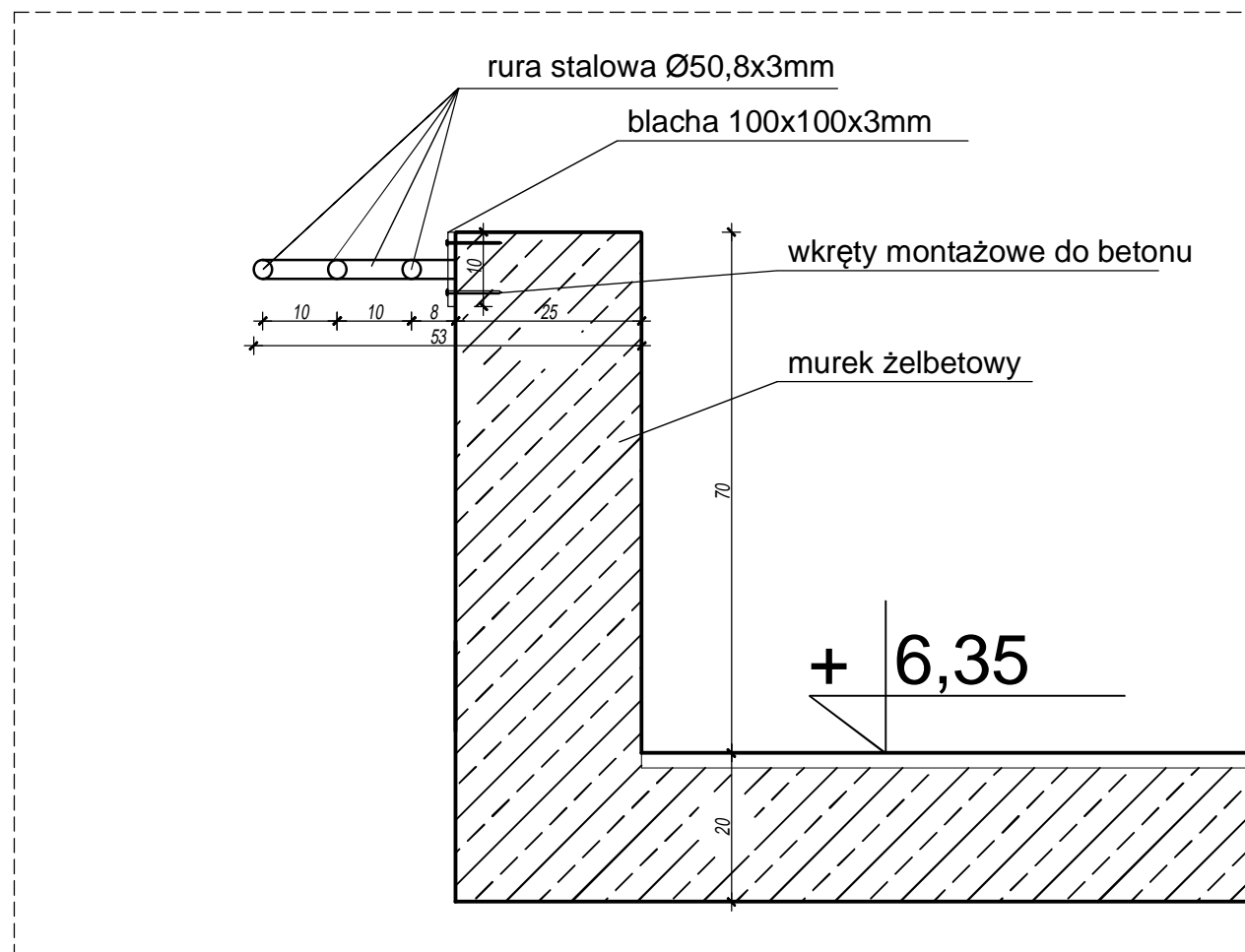


RZUT SKALA 1:100



PREZKRÓJ A-A SKALA 1:20



UWAGA:

- WSZYSTKIE ELEKEMNTY STALOWE CHROMOWANE
- CAŁA KONSTRUKCJA SPAWANA
- UCHWYT BALKONOWY POŁĄCZONY DO MURKA POPRZEZ WKRETY MONTAŻOWE DO BETONU

ZESTAWIENIE STALI

L.p.	Profil	Ciężar jedn. (kg/mb)	Długość (mb)	Ciężar (kg)
1.	plaskownik 100X100X3mm	4	0,7	2,8
2.	rura Ø50,8X3 mm	3,54	21,40	75,75
Ciężar łączny balustrady				78,55
Ciężar z narzutem 3%				80,90

"STUDIO ARCHITEKTURY" Lech Ryszawa			Umowa nr 1/2014	
			PROJEKT WYKONAWCZY	
OBIEKT:	Rozbudowa budynku Państwowej Szkoły Muzycznej I stopnia im. Witolda Lutosławskiego w Zambrowie wraz z rozbiórką i budową doziemnej linii kablowej nN zalicznikowej, doziemnej instalacji kanalizacji sanitarnej oraz budową doziemnej instalacji kanalizacji deszczowej z zbiornikiem na wodę deszczową, na działce nr 1475 przy ul. Aleja Wojska Polskiego 4	Nr rys.	A/17	
		Skala	1:100 1:20	
Nazwa rys.	DETAL POCHWYTU BALKONOWEGO			podpisy
projektant architektura	mgr inż. arch. Lech RYSZAWA	Upr.BŁ/106/91 PD-0052	14.11.2014	