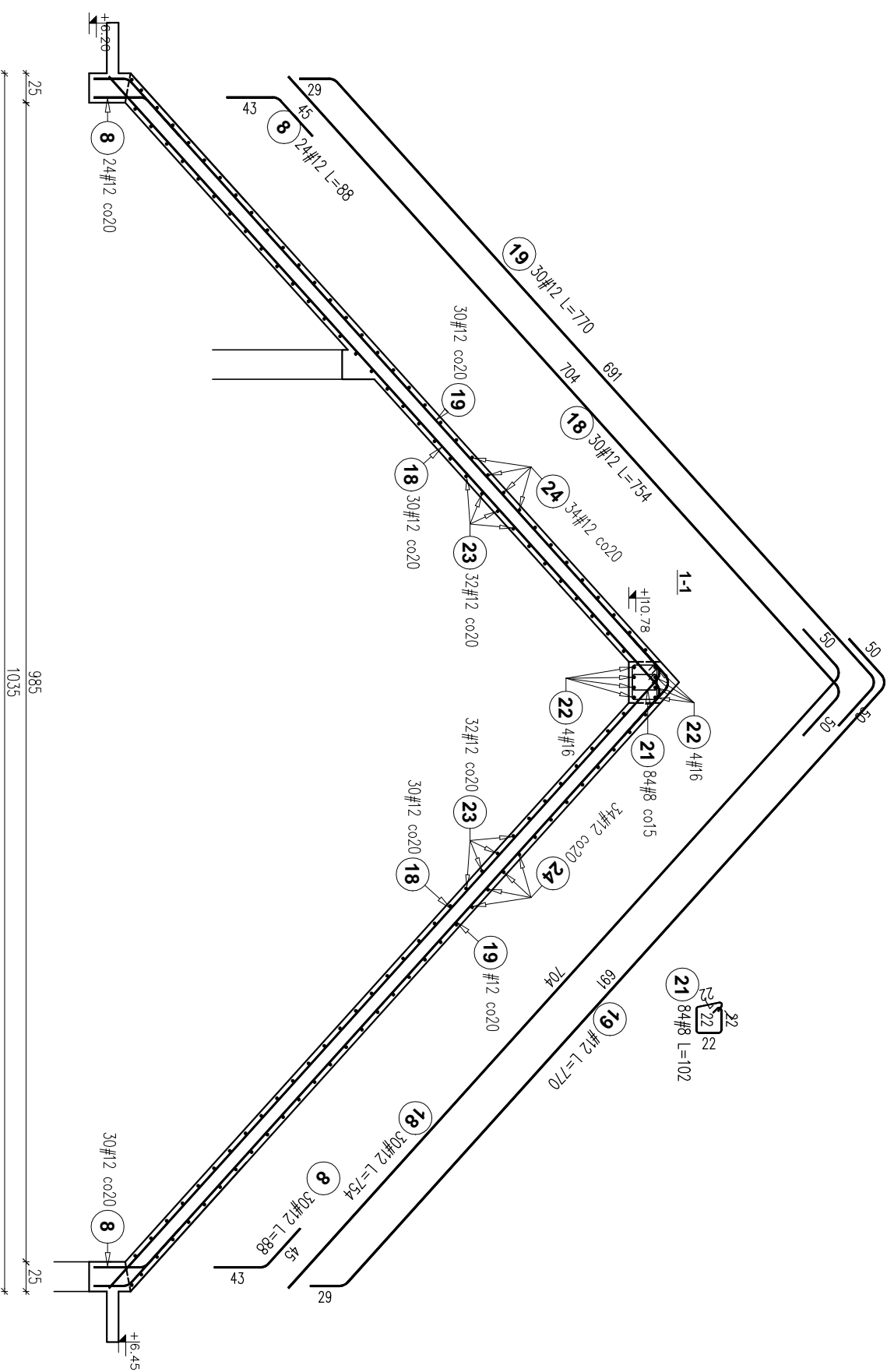
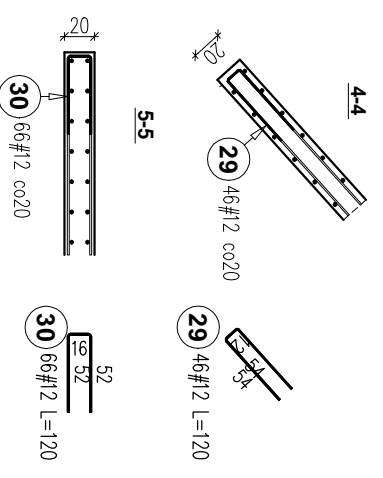


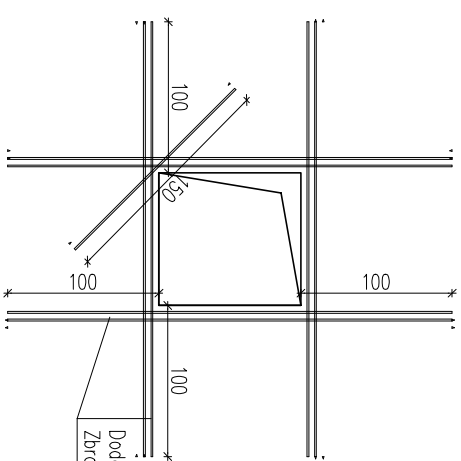
Podciągi Poz.Ps.5/D.
Skala 1:50



Dodatkowe zbrojenie przy otworach

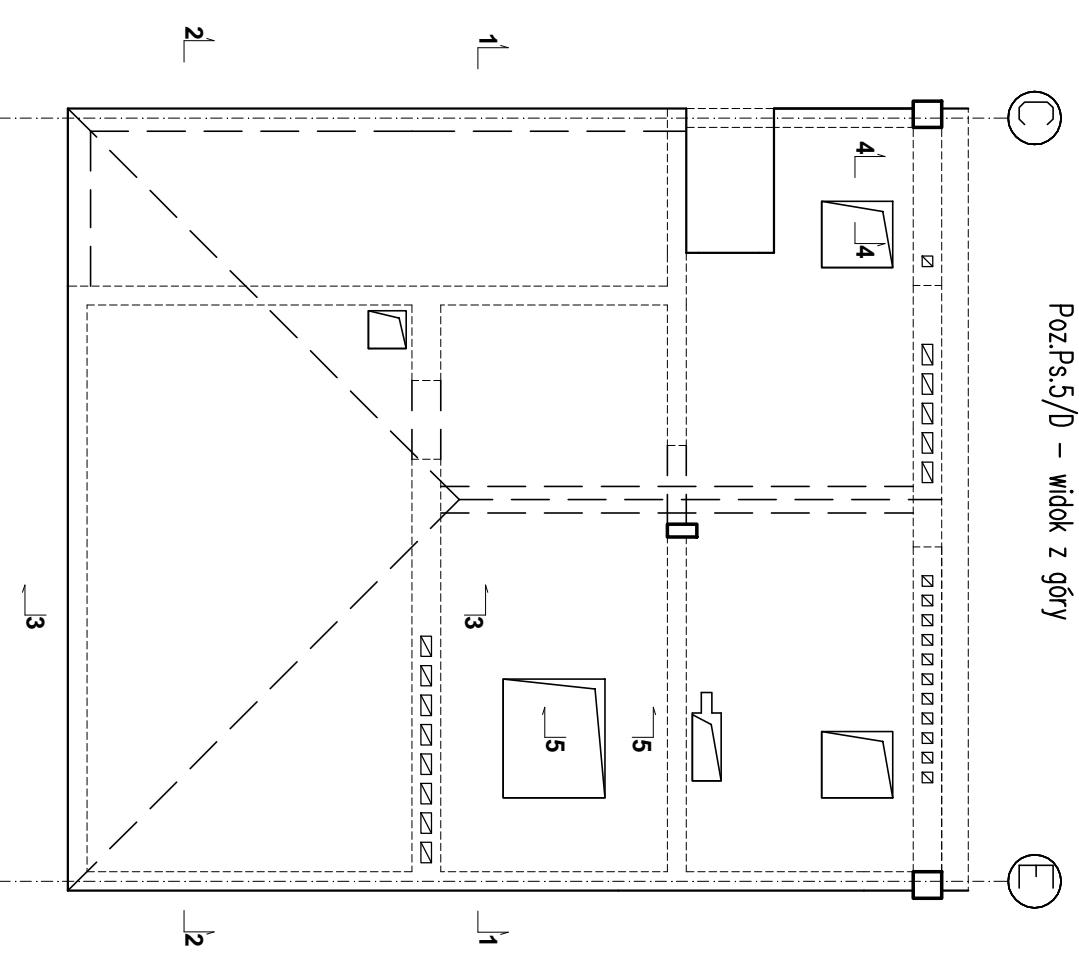


Dodatkowe zbrojenie przy otworach



Dodatkowe zbrojenie przy otworach.
Zbrojenie górą i dołem prety #12co5cm

Poz.Ps.5/D – widok z góry



Beton: B25
Stal: A-IIIN BS1500S
Otulina: c=2,0cm
grubość płyty: 18cm

OBIEKT:	Rozbudowa budynku Państwowej Szkoły Muzycznej I stopnia im. Witolda Lutosławskiego w Zambrowie na działce nr 1475 przy ul. Aleja Wojska Polskiego 4			Nr rys.	K142
	Podciągł Poz.Ps.5/D, cz.1.			Skala	1:50
Nazwa rys.					
projektant	mgr inż. S. Sanejko	Upr.BU/108/91			
opracował	mgr inż. J. Zasim	PD-0052	14.11.2014		
				podpisy	