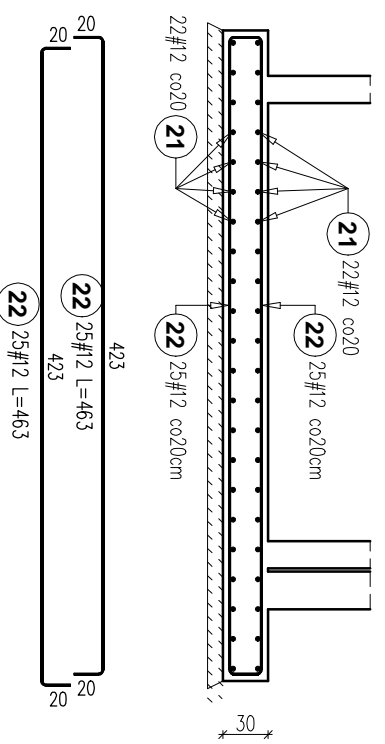
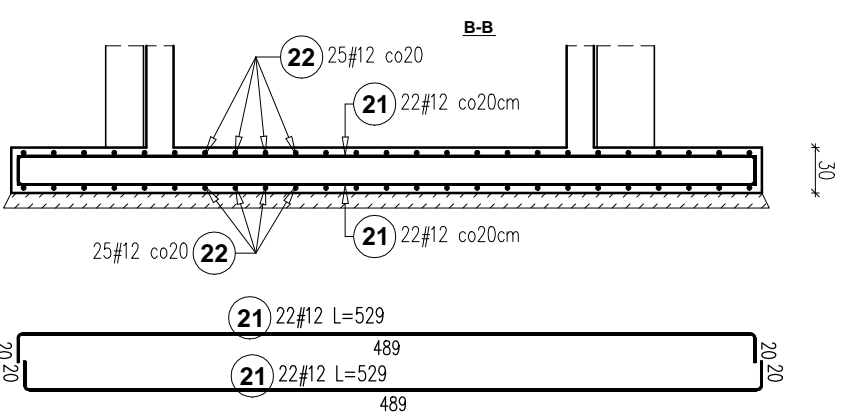
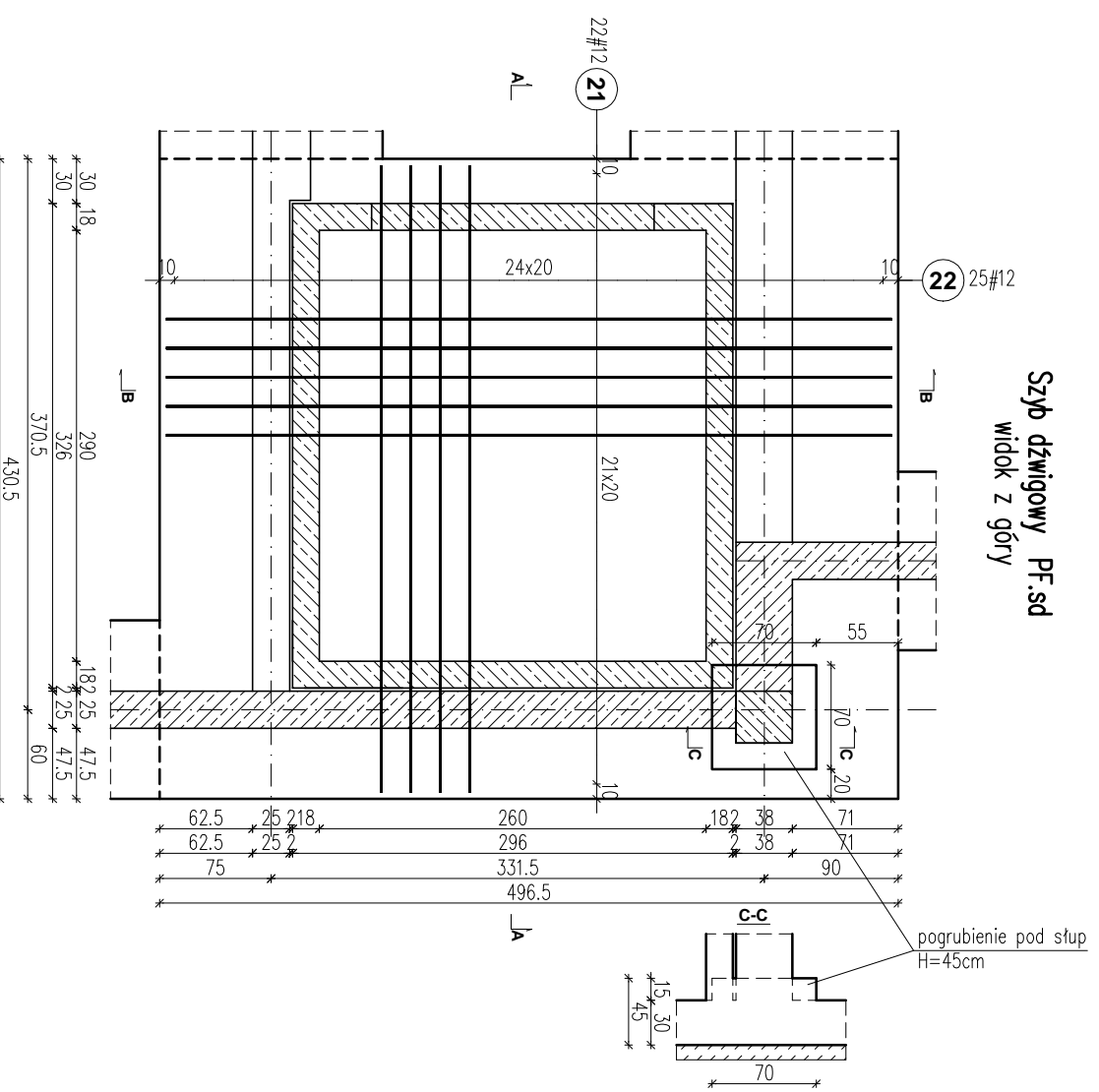


Szyb dźwigowy PF.sd widok z góry



ZESTAWIENIE STALI					
Poz. #	Stal #	Długość (mm)	Liczba		Długość łączna (m)
			w elemencie	ogółem	
21	A-IIIIN	5290	44	1	44
22	12	4630	50	1	50
Długość wg średnic (m)			464,26		
Masa 1 m pręta (kg/m)			0,89		
Masa łączna wg średnic (kg)			412,26		
Masa łączna wg gatunku stali (kg)			412,26		
Ogółem (kg)			412,26		

Beton: C20/25 (B25)
Stal: A-IIIIN BS500S
A-0 St0S-b
Otulina: c=5,0cm

OBIEKT:		Rozbudowa budynku Państwowej Szkoły Muzycznej I stopnia im. Witolda Lutosławskiego w Zambrowie na działce nr 1475 przy ul. Aleja Wojska Polskiego 4		Nr rys.	K9
Nazwa rys.:		Zbrojenie płyty podszypia PF.sd.		Skala	1:50
projektant	mgr inż. S. Sanejko	Upr. B/L/106/91		podpis	
opracował	mgr inż. D. Zasim	PD-0052		14.11.2014	