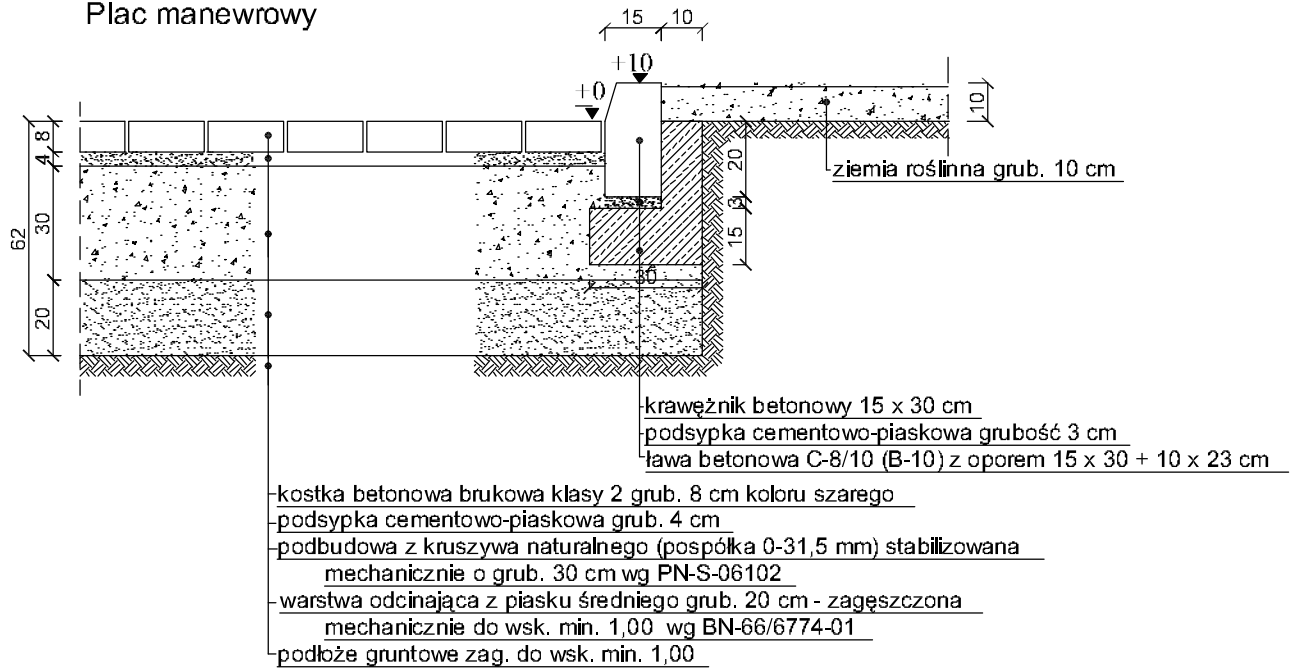
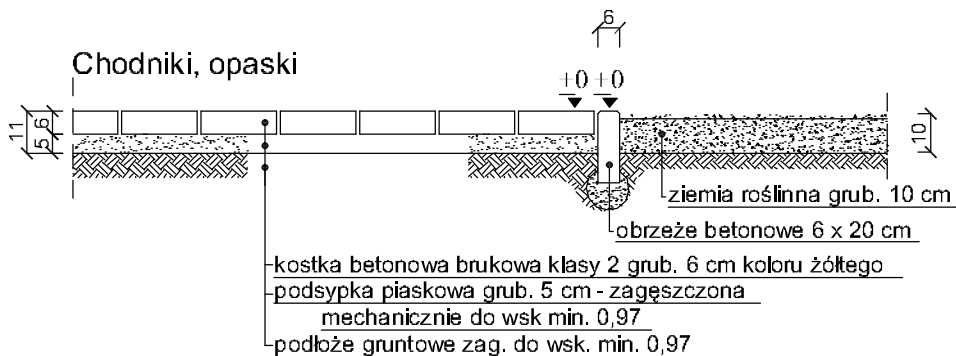


Plac manewrowy



Chodniki, opaski



"STUDIO ARCHITEKTURY" Lech Ryszawa				Umowa nr 1/2014	
				PROJEKT BUDOWLANY	
OBIEKT:	Rozbudowa budynku Państwowej Szkoły Muzycznej I stopnia im. Witolda Lutosławskiego w Zambrowie wraz z rozbiorą i budową doziemnej linii kablowej nN zalicznikowej, doziemnej instalacji kanalizacji sanitarnej oraz budową doziemnej instalacji kanalizacji deszczowej z zbiornikiem na wodę deszczową V = m ³ , na działce nr 1475 przy ul. Aleja Wojska Polskiego 4			Nr rys.	D/2
				Skala	1:20
Nazwa rys.	PRZEKROJE KONSTRUKCYJNE NAWIERZCHNI			podpisy	
projektant drogi	mgr inż. B. Kwiatkowski	Upr. B/204/B9 PDL/BD/-0802/01	15.10.2014		
sprawdzający drogi	mgr inż. K. Szmidt	Upr. B/31/90 PDL/BD/-1494/01			