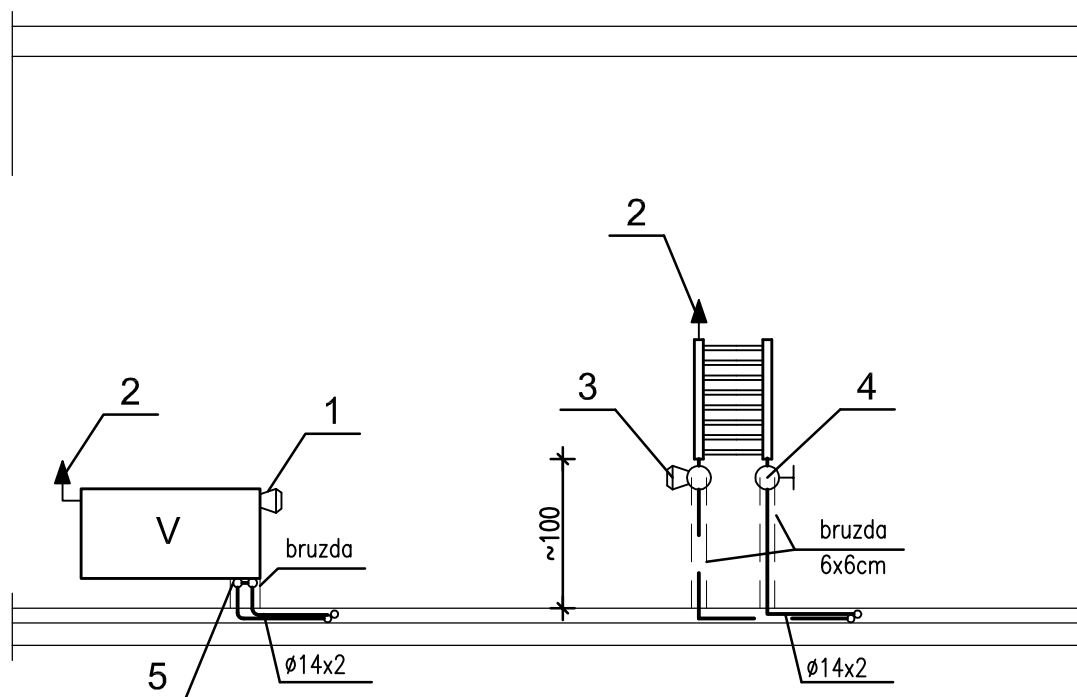


SCHEMAT PODŁĄCZENIA GRZEJNIKÓW



Podłączenie grzejnika V ze ściany
z wbudowaną wkładką
zaworową f-my Heimeier

Podłączenie grzejnika
drabinkowego

OZNACZENIA:

1. Głowica termostatyczna
Danfoss typ RAW-K 5136
2. Odpowietrznik autom. w komplecie
z grzejnikiem
3. Zawór termostatyczny kątowy RA-N-K-15
z głowicą Danfoss typ RAW 5116
4. Zawór odcinający kątowy
Danfoss typ RLV-S-K
5. Armatura podłączeniowa
do grzejników z wbudowanym
zaworem kątowym dn 15 np. RLV-KS-K
f-my Danfoss