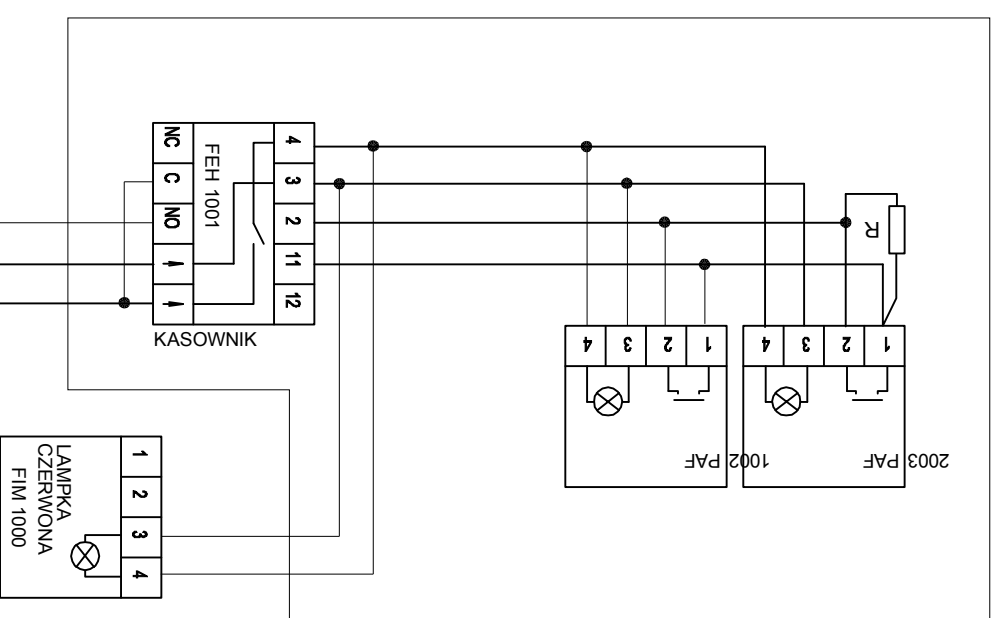
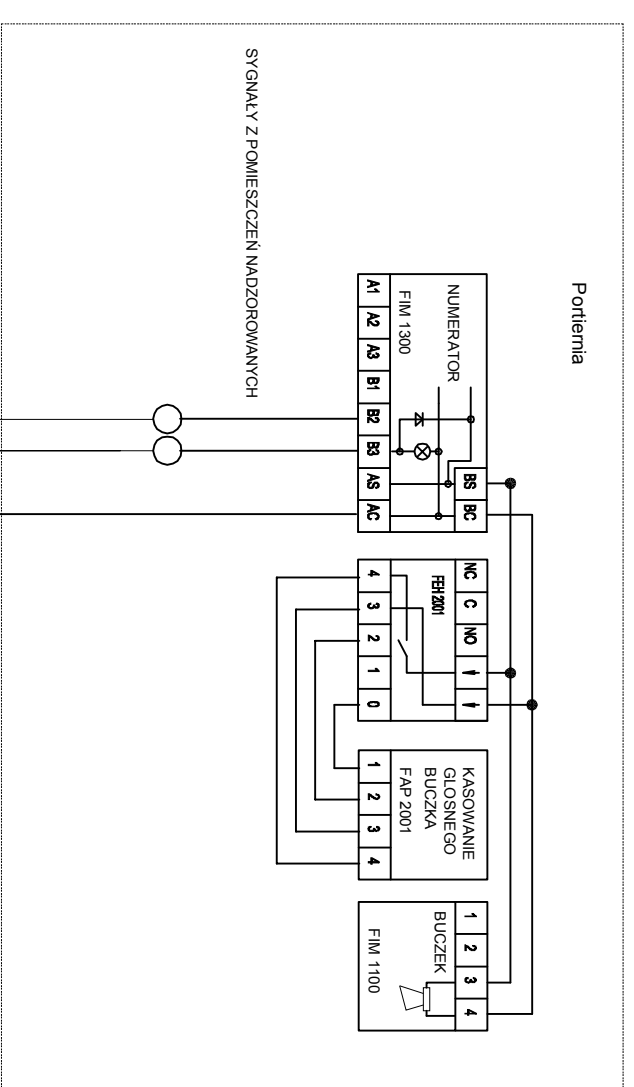
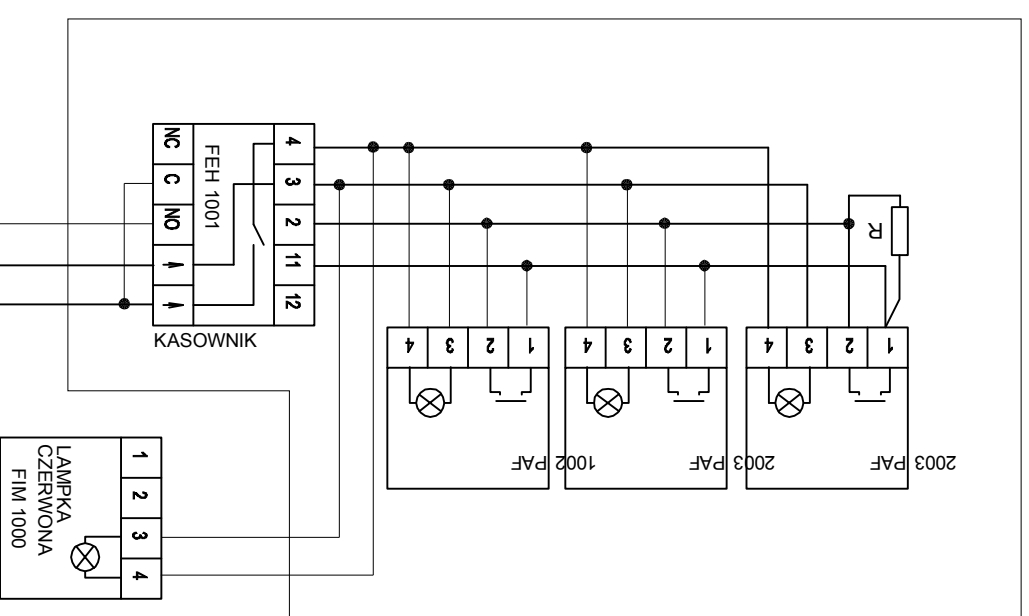


sanitariat dla niepełnosprawnych w piwnicy



sanitariat dla niepełnosprawnych na parterze



L 2 24VAc (niebieski)
L 1 24VAc
zasilanie z rozdzielni/RGA

ONEGARTM SIS USŁUGI PROJEKTOWE
ADAM DUBOWSKI
TEL. 517 54 54 55



"STUDIO ARCHITEKTURY" Lech Ryszawa

Umowa nr
1/2014

Obiekt:
Rozbudowa budynku Państwowej Szkoły Muzycznej I stopnia
Im. Witolda Lutosławskiego w Zambrowie na działce nr 1475
przy ul. Aleja Wojska Polskiego 4.

Nr rys. **22/22**
Skala -

Schemat instalacji przyzywowej

podpisy

Nazwa rys.	mgr inż. Adam Dubowski		Upř. BŁ/3/18/89	10.11.2014	
projektant	PDL/E/-0299/01				