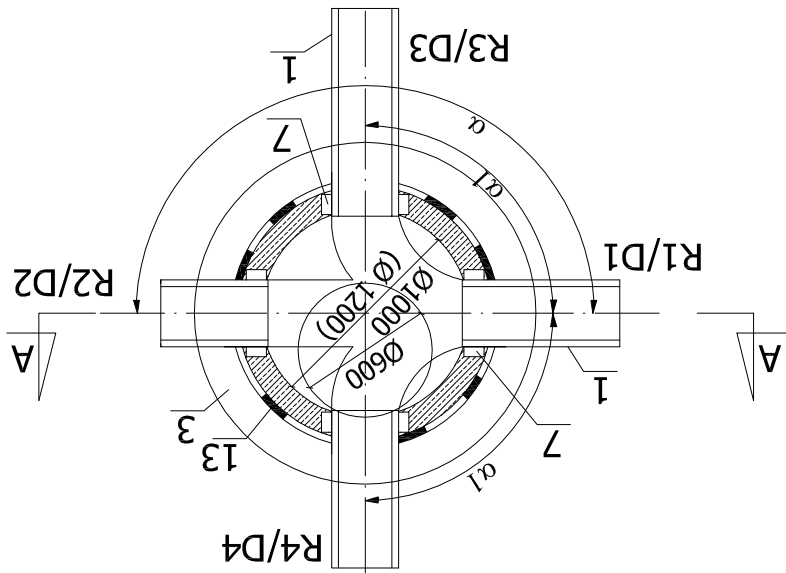
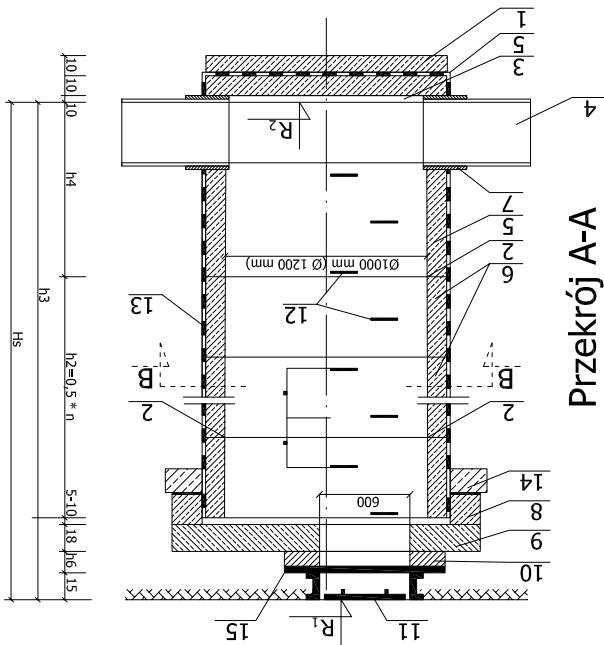


Studnia rewizyjna $\varnothing 1,0$ m ($\varnothing 1,2$ m)

Przekrój A-A



- Oznaczenia:
1. Podbudowa z betonu B-10
 2. Elastyczne uszczelnienia między kregami!
 3. Beton kinety B-10
 4. Rura kanalizacyjna
 5. Prefabrykowany cokół studni $\varnothing 1,0$ m ($\varnothing 1,2$ m)
 6. Kregi żelbetowe $\varnothing 1,0$ m ($\varnothing 1,2$ m), $h=0,5$ m
 7. Tuleja uszczelniająca dla kanałów PVC,
 8. Pierścień odciążający typ PO - 152
 9. Płyta przykrywowa typ PO-212/60
 10. Pierścień regulacyjny uszczelnione z tworzyw sztucznych lub prefabrykowane betonowe
 11. Wiaz żelwny typ ciężki
 12. Stopnie ziazowe żelwne
 13. Izolacja abizol 2R=P
 14. Podbudowa pod pierścień odciążający z betonu kl. B15 $h=20$ cm zdyktowane ze ścianą studni!
 15. Pierścień dystansowe prefabrykowane \varnothing wew. 600 mm z tworzyw sztucznych lub betonowe

Umowa nr 1/2014		PROJEKT WYKONAWCZY	
Nr rys. 3		Skala	
OBJEKT: Rozbudowa budynku Państwowej Szkoły Muzycznej I stopnia im. Witolda Lutosławskiego w Zambrowie na działce nr 1475 przy ul. Aleja Wojska Polskiego 4		Nazwa rysunku STUDNIA REWIZYJNA $\varnothing 1,0$ M	
podpisz		10.11.2014	
Projektant mgr inż. Grażyna Siemiończuk PDL/IS/1346/01		Sprawdzający inż. Jan Siemiończuk PDL/IS-134/01	
Współpraca mgr inż. Marta Siemiończuk			