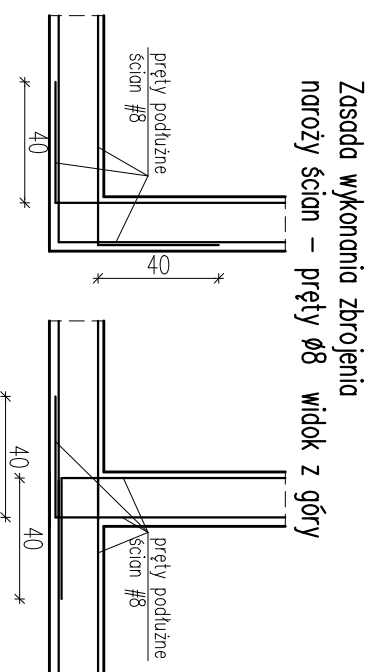
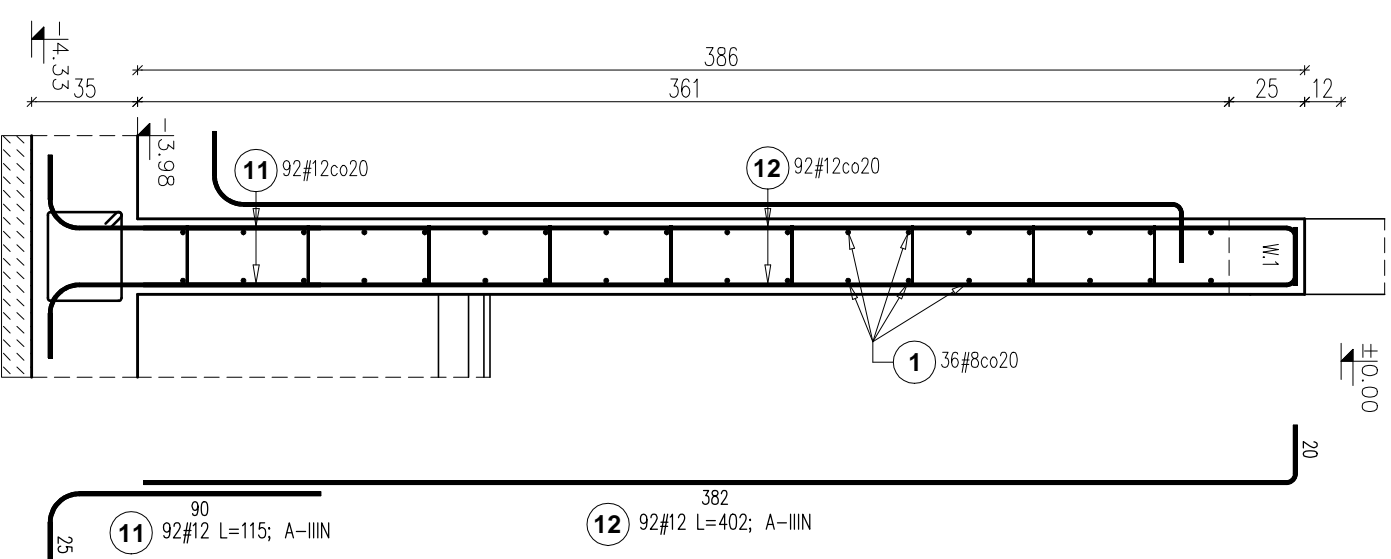
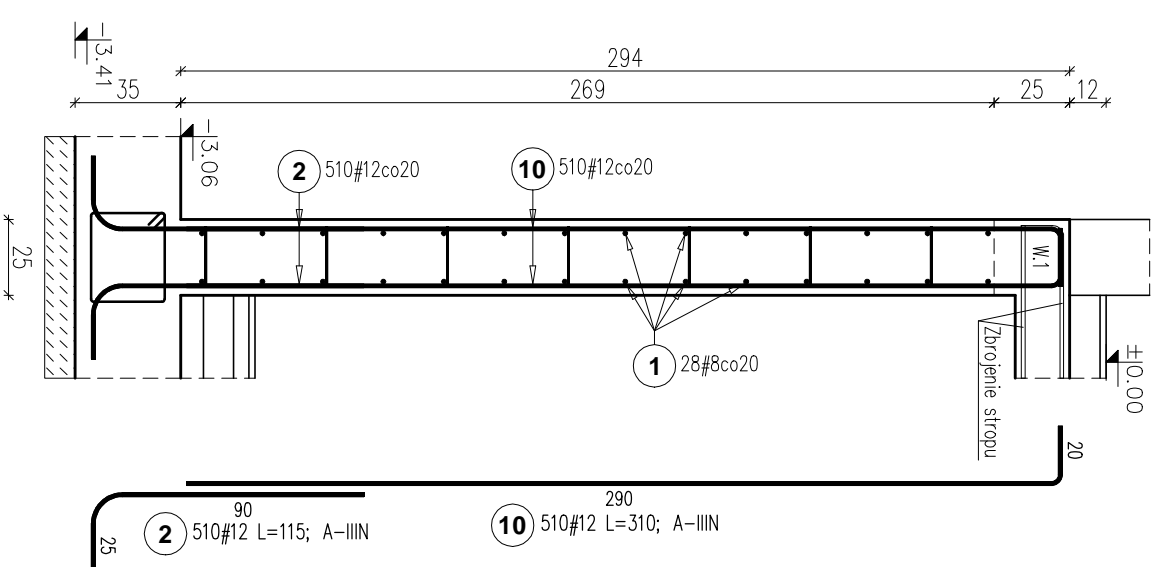


Ściany żelbetowe piwnicy

skala 1:25

Ściana zewnętrzna piwnicy
Łączna długość: ~49,90mb

Ściana zewnętrzna piwnicy
Łączna długość: ~8,40mb
obniżenie przy szybie windy



UWAGA:
Ściana uwzględnia zmienny poziom posadowienia ściany.
Długość zbrojenia dostosować do poziomu taw fundamentowych

ZESTAWIENIE STALI					
Poz	Stal		Długość (mm)	Długość łączna (m)	
	Ø	#		A-0	A-IIIN
1	8	#8	12000	170	2040,00
2	12	#12	1150	510	586,50
6	12	#12	280	670	187,60
9	12	#12	3100	510	1581,00
10	12	#12	1150	92	105,80
11	12	#12	4020	92	369,84
Długość wg średnic (m)			187,60	2040,00	2643,14
Masa 1 m pręta (kg/m)			0,22	0,40	0,89
Masa łączna wg średnic (kg)			41,65	805,80	2347,11
Masa łączna wg gatunku stali (kg)			41,65	3152,91	
Ogółem (kg)					3194,56

9 670#6 L=28; A-0
Zbrojenie (szpilki) ścian w rozstawie ~40x50cm, 4szt. na 1m² ściany

- UWAGA:
- Zbrojenie poziome ścian przepuścić przez słupy.
 - Długość prętów poziomych #8 ścian mierzyć z natury dostosowując kształt do szalunku, pręty łączyć na zakład min.40cm.
 - Dokładnie zbroić naroża ścian, pręty kotwić w tawy które dochodzą prostopadle.
 - Na ścianach zewnętrznych na styku z gruntem wykonać izolację wodoszczelną z trzyczłonowej powłoki np. typu Hydrostop lub innej.
 - Pod ścianami i słupami żelbetowymi na styku z fundamentami wykonać izolację wodoszczelną systemową na bazie cementu np. Hydrostop lub inng.

Beton: C20/25 (B25)
Stal: A-IIIN BS1500S
A-0 St0S-b
Otulina: c=2,5cm

OBIEKT:		Rozbudowa budynku Państwowej Szkoły Muzycznej I stopnia im. Witolda Lutosławskiego w Zambrowie na działce nr 1475 przy ul. Aleja Wojska Polskiego 4		Nr rys.	K130
Nazwa rys.		Ściany żelbetowe piwnicy.		Skala	1:25
projektant	mgr inż. S. Sanejko	Upr. B/L/108/91	14.11.2014	podpisy	
opracował	mgr inż. J. Zasim	PD-0052			